

## Цветная бескорпусная видеокамера VM32C-B36

Производитель	<b>VISION HI-TECH</b>
Чувствительность	<b>0.3 Люкс</b>
Разрешение	<b>380 ТВлин</b>
Матрица	<b>Sharp 1/3'</b>
<u>Характеристики</u>	
<u>Размеры</u>	



Цветная бескорпусная видеокамера VM32C-B36 -  
380ТВлин., f=3.6мм/F2.0

### Описание

Видеокамера идеально подходит прежде всего для установки и использования в системах видеонаблюдения (ССТV). Так же модуль возможно подключить к любому телевизору через композитный вход видеосигнала. Как опция возможно наличие аудиоканала. Модульные (бескорпусные) минивидеокамеры предназначены для установки во внешний корпус (например, дверная станция видеодомофона или гермокожух) или в местах, где камера защищена от внешних воздействий внутри помещений.

- Компенсация заднего света
- Встроенная защита от переплюсовки
- Малые размеры (32 x 32 мм)
- Высокие технические характеристики
- Низкая цена

В стандартном исполнении видеокамеры установлен микро объектив 364200К с фокусным расстоянием 3.6 мм и относительным отверстием F2.0

Возможные варианты оптики: 2.5mm, 2.9mm, 4.3mm, 6mm, 8mm, 12mm, 16mm

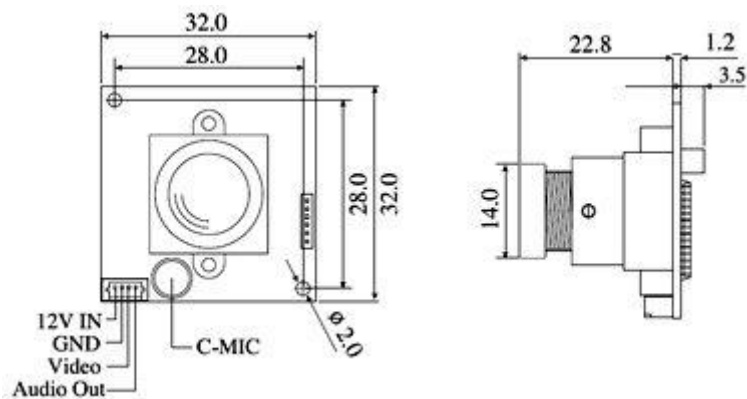
В видеокамере установлена цветная ПЗС матрица 1/3' Sharp стандартного разрешения и стандартной чувствительности RJ2321AAOPB стандарта PAL с разрешением 380 ТВ линий (500 x 582 эффективных пикселей).

### Характеристики

Матрица (CCD)	Sharp 1/3'
Чувствительность	0.3 Люкс
Разрешение	380 ТВ линий
Количество эффективных пикселей	500(H)X582(V)
Отношение сигнал / шум	Более 48 дБ (AGC Off)

Синхронизация	Внутренняя
Система сканирования	2:1 Interlaced
Выходной сигнал видеокамеры	1.0 В Композитный сигнал (75 Ом)
Компенсация заднего света	Автомат.
Скорость затвора видеокамеры	CCIR : 1/50 ~ 1/100,000 сек
Гамма - коррекция	$\gamma=0.45$
APU (AGC)	4 дБ ~ 30 дБ
Ореол от ярких участков изображения (Smear Effect)	0.0005%
Наработка на отказ	80 000 часов
Питание видеокамеры	Стабилизированное постоянное напряжение 12 В
Потребляемый ток	100 мА
Рабочая температура	-10 С ~ +50 С
Влажность	90% RH

## Размеры



## Схема подключения

