



ПАСПОРТ ВИДЕОКАМЕРЫ **VC34BS-12**

Чёрно-белая CCTV видеокамера

Матрица (CCD)	Sony 1/3"
Чувствительность	0.008 Люкс
Разрешение	420 ТВЛ
Синхронизация	Внутренняя
Система сканирования	2:1 Interlaced
Выходной сигнал видеокамеры	1.0 В Композитный сигнал (75 Ом)
Компенсация заднего света	Автомат.
Скорость затвора видеокамеры	CCIR : 1/50 ~ 1/100,000 сек
Гамма - коррекция	r=0.45
АРУ (AGC)	4 дБ - 30 дБ
Ореол от ярких участков изображения (Smear Effect)	0.0005%
Питание видеокамеры	12 В (12DC)
Потребляемый ток	100 мА
Рабочая температура	-10° С ~ +50° С



- Матрица Sony 1/3"
- Чувствительность 0.008 Люкс
- Разрешение 420 ТВЛ
- Питание 12 В (12DC)

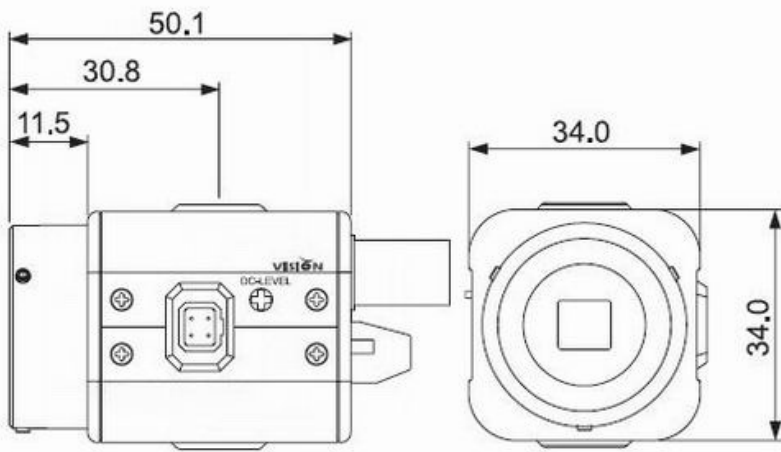


Чёрно-белая CCTV видеокамера VC34BS-12 Благодаря возможности установки объективов C или CS типа видеокамера применяется практически в любой системе CCTV, где требуются самые высокие технические характеристики. Выбирая объектив с авто диафрагмой и гермокожух с подогревом видеокамера может использоваться для систем уличного видеонаблюдения. Видеокамера поддерживает управление объективами с автоматической диафрагмой DC drive. Возможна установка в гермокожух для использования вне помещений. Внутри помещений видеокамера используется совместно с дополнительными кронштейнами.

Видеокамера имеет крепление под C/CS объектив с автодиафрагмой DC.

В видеокамере установлена черно-белая ПЗС матрица 1/3" SONY CCD ICX405AL CCIR с разрешением 420 ТВ линий (500 x 582 эффективных пикселей).





Размеры камеры видеонаблюдения VC34BS-12

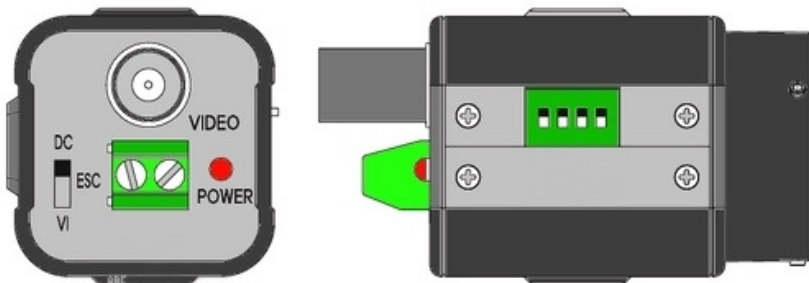


Схема подключения видеокамеры VC34BS-12

Комплектация:

1. Камера
2. Переходник C/C-mount
3. Разъем а/диафрагмы
4. Паспорт

