



Чёрно-белая CCTV видеокамера

| | |
|--|----------------------------------|
| Матрица (CCD) | Sony 1/3" |
| Чувствительность | 0.001 Люкс |
| Разрешение | 600 ТВЛ |
| Синхронизация | Внутренняя |
| Система сканирования | 2:1 Interlaced |
| Выходной сигнал видеокамеры | 1.0 В Композитный сигнал (75 Ом) |
| Компенсация заднего света | Автомат. |
| Скорость затвора видеокамеры | CCIR : 1/50 ~ 1/100,000 сек |
| Гамма - коррекция | r=0.45 |
| APU (AGC) | 4 дБ - 30 дБ |
| Ореол от ярких участков изображения (Smear Effect) | 0.0005% |
| Питание видеокамеры | 220 Вольт переменного тока |
| Потребляемый ток | 100 мА |
| Рабочая температура | -10°С ~ +50°С |



- Матрица Sony 1/3"
- Чувствительность 0.001 Люкс
- Разрешение 600 ТВЛ
- Питание 220 Вольт переменного тока

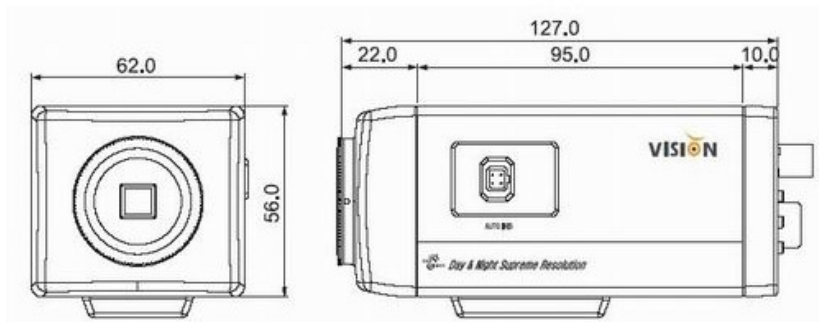


Чёрно-белая CCTV видеокамера VC56BSHRX-230 Благодаря возможности установки объективов С или CS типа видеокамера применяется практически в любой системе CCTV, где требуются самые высокие технические характеристики. Выбирая объектив с авто диафрагмой и гермокожух с подогревом видеокамера может использоваться для систем уличного видеонаблюдения. Видеокамера поддерживает управление объективами с автоматической диафрагмой DC drive. Возможна установка в гермокожух для использования вне помещений. Внутри помещений видеокамера используется совместно с дополнительными кронштейнами.

Видеокамера имеет крепление под С/CS объектив с автодиафрагмой DC.

В видеокамере установлена черно-белая ПЗС матрица 1/3" SONY CCD высокого разрешения и высокой чувствительности ICX259AL CCIR с разрешением 600 ТВ линий (752(H)X582(V) эффективных пикселей).





Размеры камеры видеонаблюдения VC56BSHRX-230

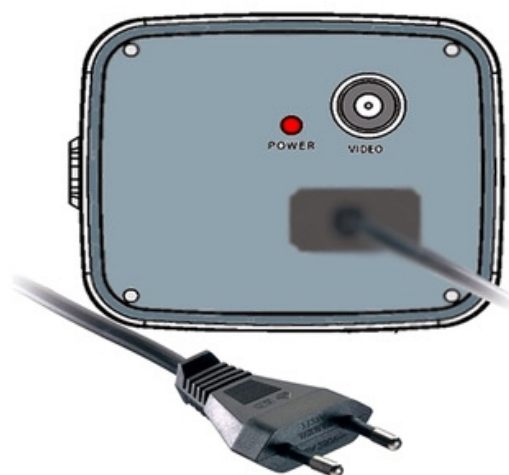
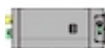


Схема подключения видеокамеры VC56BSHRX-230

Комплектация:

1. Камера



2. Переходник C/C-mount



3. Разъем а/диафрагмы



4. Паспорт

