



ООО «КОМПАНИЯ «ЦЕНТРВИДЕОСЕРВИС»

ПАСПОРТ ВИДЕОКАМЕРЫ **VC58SM3TI-ICR**

Цветная IP видеокамера

Матрица (CCD)	1/2.8" Sony 3 MP CMOS
Чувствительность	1.0 люкс
Разрешение	2048 px по горизонтали
Частота кадров	H.264/M-JPEG, 30к/сек (1920x1080), 3 MP (2048 x 1536) 20fps
Количество пикселей	2144(H) x 1588(V) 3.4 Megapixel
Количество эффективных пикселей	2096(H) x 1561(V) 3.27 Megapixel
Отношение сигнал / шум	Более 50 дБ
Видеокодек	H.264 baseline profile, Motion JPEG
Видеопоток	Support multi stream with H.264, MJPEG Adjustable frame rate VBR/CBR in H.264
Цифровые эффекты	Pan/Tilt/Zoom
Установки изображения	Day & Night Auto White Balance Auto Exposure Privacy Mask Effect - Color, Sharpness, Mirror/V-Flip, etc.
Аудио	Two-way, full duplex, G.711, 8KHZ, 64Kbps
Безопасность	Password protection User access log HTTPS encryption
Поддерживаемые протоколы	HTTP, HTTPS, FTP, SMTP, UPnP, DNS, DynDNS, NTP, RTSP, RTP, TCP, UDP, ICMP, DHCP
Тревожные триггеры	Детектор движения (32x24 blocks) Внешние входы (Normal Open/Close Type)
Тревожные события	Загрузка картинки по FTP, e-mail
Запись	Карта памяти SD/SDHC (по триггеру или постоянно) 16MB предварительная запись по тревоге
Обновление прошивки	Удаленное обновление по сети
Питание видеокамеры	12 В (12DC)
Потребляемый ток	0.5 А (Max. 5.5W)
Рабочая температура	-10°С ~ +50°С



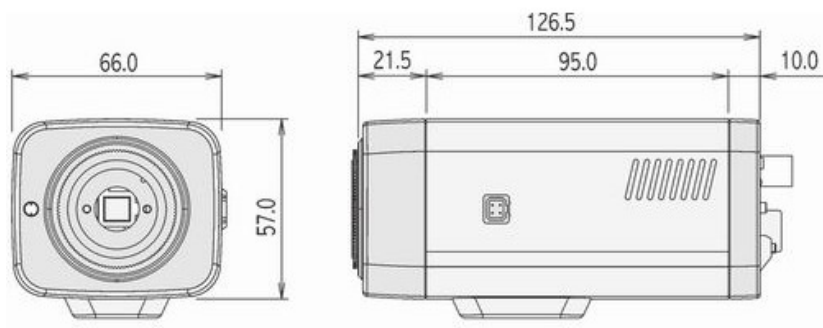
- Матрица 1/2.8" Sony 3 MP CMOS
- Чувствительность 1.0 люкс
- Разрешение 2048 px по горизонтали
- ONVIF
- Питание 12 В (12DC)



Цветная IP видеокамера VC58SM3TI-ICR Благодаря возможности установки объективов С или CS типа видеокамера применяется практически в любой системе CCTV, где требуются самые высокие технические характеристики. Выбирая объектив с авто диафрагмой и гермокожух с подогревом видеокамера может использоваться для систем уличного видеонаблюдения. Видеокамера поддерживает управление объективами с автоматической диафрагмой DC drive. Возможна установка в гермокожух для использования вне помещений. Внутри помещений видеокамера используется совместно с дополнительными кронштейнами.

Видеокамера имеет крепление под C/CS объектив с автодиафрагмой DC.

Матрица CMOS 3.0 Megapixel 1/2.8" SONY progressive scan
Цифровой процессор 32-bit ARM9 RISC CPU 533MHz, 32KB I/D-Cache, MMU



Размеры камеры видеонаблюдения VC58SM3TI-ICR



Схема подключения видеокамеры VC58SM3TI-ICR

Комплектация:

1. Камера



2. Переходник C/C-mount



3. Разъем а/диафрагмы



4. Паспорт

