

Аналоговая видеокамера VCL-P4A2W-P4

Аналоговая видеокамера VCL-P4A2W-P4 представляет собой функционально законченную камеру с внутренней синхронизацией. Видеокамера выпускается в цилиндрическом стальном корпусе диаметром 19 мм. Отличительными особенностями являются наличие кронштейна, простота установки, эстетичный внешний вид. Видеокамеры поставляются с объективами с резьбой 12 x 0,5 мм. Данная модель зарекомендовала себя как надежная и простая в установке мини видеокамера.

В этой видеокамере применена матрица новейшей разработки 1/3" Panasonic CMOS 1.4MP 1296(H) X 1032(V) эффективных пикселей с чувствительностью **0.1 Люкс F2.0, 30IRE** (с повышенной чувствительностью 0.002 Люкс в режиме "SENS-UP").

Важно! Переключение в режим "SENS-UP" возможно только в комплектации видеокамеры с пультом управления.

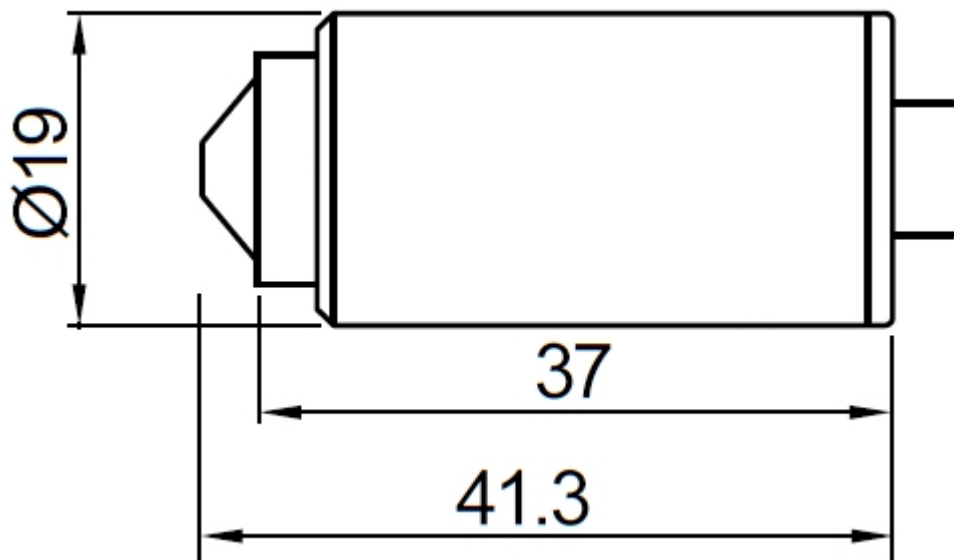
Новый DSP процессор обеспечивает естественную цветопередачу и расширенный динамический диапазон.

Для установки в автомобиль в качестве камеры заднего вида в меню камеры необходимо включить зеркальный режим - отображение по горизонтали "Mirror" (Требуется наличие пульта).



Параметры видеокамеры VCL-P4A2W-P4

Матрица (CCD)	1/3" Panasonic CMOS
Чувствительность	0.1 Люкс (0.002 Люкс Sens-up x32)
Разрешение	800 ТВЛ
Оптика	Микрообъектив f3.7мм (4.3мм), F2.0
Выходной сигнал	CVBS PAL/NTSC
Количество пикселей	1304(H) x1074(V) : 1.40Mega pixel
Эффективных пикселей	1296(H) x 1032(V) : 1.34Mega pixel
Скорость затвора	NTSC : 1/60~1/60,000sec, PAL : 1/50~1/60,000sec
Экспозиция	BRIGHTNESS/ AGC/ SHUTTER/ SENS-UP(max. x32)
Компенсация заднего света	OFF/ BLC/ WDR
Баланс белого	AWB/ATW/ PUSH LOCK/ MANUAL
Режим день/ночь	AUTO/ COLOR/ B&W/ EXTERN/ CDS
Дополнительно	COMM ADJUST/ PRIVACY/ HLC/INTELLIGENT(MOTION/ ALARM/
Питание	12В (12DC)
Потребляемый ток	100 мА
Рабочая температура	-10°C ~ +50°C



Размеры камеры видеонаблюдения VCL-P4A2W-P4

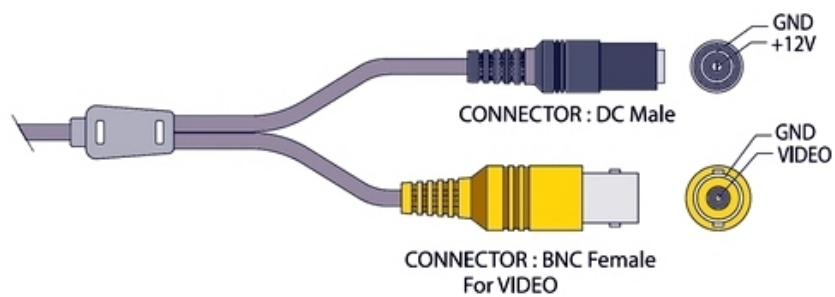


Схема подключения видеокamеры VCL-P4A2W-P4



Вариант видеокamеры с пультом (Опция)