



ООО «КОМПАНИЯ «ЦЕНТРВИДЕОСЕРВИС»
ПАСПОРТ ВИДЕОКАМЕРЫ **VCQ2-P212H-P4**

Цветная квадратная минивидеокамера

Матрица (CCD)	1/3" SONY SUPER HAD CCD II
Чувствительность	0.2 Люкс
Разрешение	600 ТВЛ
Количество эффективных пикселей	PAL : 752(H)X582(V)
Отношение сигнал / шум	Более 52 дБ (AGC Off)
Синхронизация	Внутренняя
Система сканирования	2:1 Interlaced
Выходной сигнал видеокамеры	1.0 В Композитный сигнал (75 Ом)
Компенсация заднего света	Автомат.
Скорость затвора видеокамеры	CCIR : 1/50 ~ 1/100,000 сек
Гамма - коррекция	$\gamma=0.45$
APU (AGC)	4 дБ ~ 30 дБ
Ореол от ярких участков изображения (Smear Effect)	0.0005%
Оптика	Микрообъектив полный конус 3.7 мм (90°)
Питание видеокамеры	12 В (12DC)
Потребляемый ток	100 мА
Рабочая температура	-10°С ~ +50°С



- Матрица 1/3" SONY SUPER HAD CCD II
- Чувствительность 0.2 Люкс
- Разрешение 600 ТВЛ
- Питание 12 В (12DC)

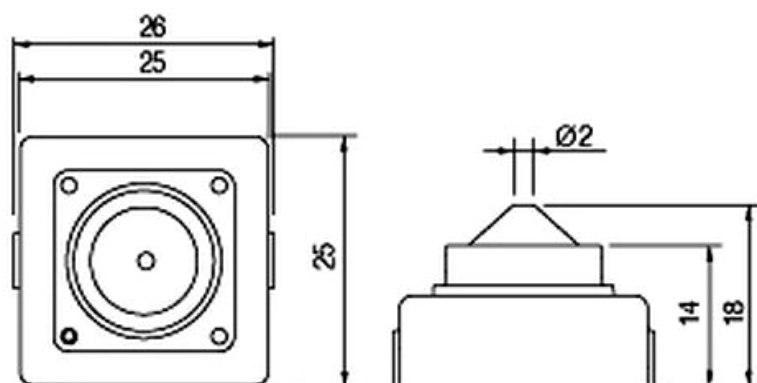
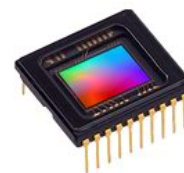


Цветная квадратная минивидеокамера VCQ2-P212H-P4 предназначена для использования в системах видеонаблюдения. Простота установки, высокая чувствительность, современный дизайн, компактный размер (25 x 25 x 18 мм) позволяют применять видеокамеры практически во всех сферах деятельности: в офисе, магазине, банке, больнице, школе. Видеокамера оснащена встроенным микро объективом со стеклянной оптикой. Выходной видео сигнал формируется в стандарте PAL 50 Гц, что позволяет подключать видеокамеру к любым мониторам, видеодомофонам, цифровым видеорегистраторам, а так же к низкочастотному входу бытового телевизора. Данная модель зарекомендовала себя как надежная, недорогая и простая в установке минивидеокамера.



В стандартном исполнении видеокамеры установлен микро объектив Р типа с фокусным расстоянием 3.7 мм и относительным отверстием F2.0

В видеокамере установлена цветная матрица 1/3" CCD II высокого разрешения стандарта PAL с разрешением 600/650 ТВ линий (752 x 582 эффективных пикселей).



Размеры камеры видеонаблюдения VCQ2-P212H-P4

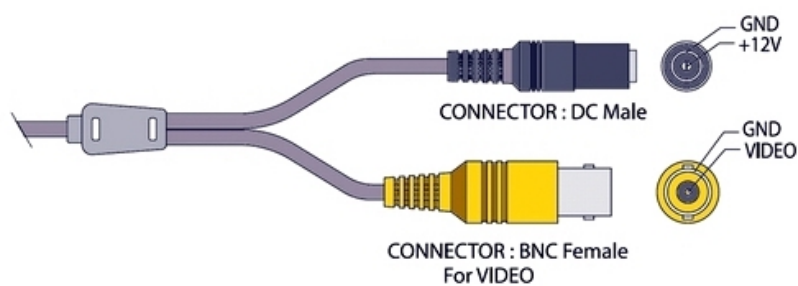
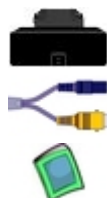


Схема подключения видеокамеры VCQ2-P212H-P4

Комплектация:

1. Видеокамера
2. Коннектор
3. Паспорт



4. Пульт (опция)

