



ООО «КОМПАНИЯ «ЦЕНТРВИДЕОСЕРВИС»

ПАСПОРТ ВИДЕОКАМЕРЫ **VD70SFHD2-S36W**

Цветная SFHD видеокамера с технологией цифровой передачи сигнала HD-SDI



| | |
|---------------------------------|--|
| Матрица (CCD) | 1/2.9" Sony CMOS 2 МП |
| Чувствительность | 0.5 Lux with DSSx2 |
| Разрешение | 1920 px по горизонтали |
| Количество пикселей | 1956(H) x1266(V) : 2.48Mega pixel |
| Количество эффективных пикселей | 1944(H) x 1092(V) :2.12Mega pixel |
| Система сканирования | Progressive Scan |
| Выходной сигнал видеокамеры | HD-SDI SMPTE 274M, (CVBS without WDR) |
| Баланс белого | AWB/ATW/ PUSH LOCK/ MANUAL |
| Управление WDR | OFF/ WDR/ BLC/ ACE (Real-WDR) |
| Скорость затвора видеокамеры | 50Hz : 1/25~1/30 000sec Dimensions 30,000sec |
| Шумоподаватель | OFF/ LOW/ MIDDLE/ HIGH (3D-DNR) |
| Режим ДЕНЬ/НОЧЬ | AUTO/ EXT/ COLOR/ B&W |
| Экспозиция | BRIGHTNESS/ SHUTTER MODE&SPEED/SENS-UP |
| Оптика | Микрообъектив f3.6мм, F2.0 (72° по горизонтали для матрицы 1/3') |
| Питание видеокамеры | 12 В (12DC) |
| Потребляемый ток | 0.5 А (Max. 5.5W) |
| Рабочая температура | -10°С ~ +50°С |

- Матрица 1/2.9" Sony CMOS 2 МП
- Чувствительность 0.5 Lux with DSSx2
- Разрешение 1920 px по горизонтали
- HD-SDI: 1080 30p/25p
- Широкий динамический диапазон (WDR)
- Цифровой шумоподаватель (2D/3D)
- Детектор движения
- Маскирование приватных зон
- Цифровой ЗУМ
- Функция АНТИТУМАН
- Sense-up 8x
- Опция: Пульт OSD
- Питание 12 В (12DC)

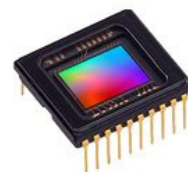


Цветная SFHD видеокамера с технологией цифровой передачи сигнала HD-SDI VD70SFHD2-S36W Антивандальное исполнение. Элегантный дизайн. Металлический корпус. Благодаря специальному покрытию, защищающему металлический корпус от царапин, идеальный внешний вид сохранится максимально длительное время.



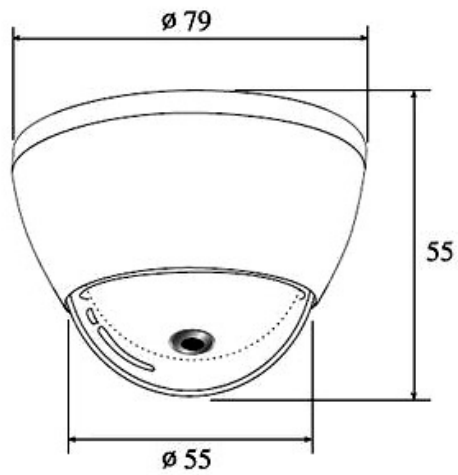
В стандартном исполнении видеокамеры установлен микро объектив с фокусным расстоянием 3.6 мм.

В этой камере используется новая технология HD-SDI, специально разработанная для профессиональных систем видеонаблюдения высокой четкости FULL HD. Видеокамера обеспечивает разрешение 1920x1080 30 полей в цветном режиме. Изображение с видеокамеры четкое и яркое даже при неблагоприятных условиях освещения. HD CCTV сигнал передается непрерывным цифровым потоком по коаксиальному кабелю. Максимальное расстояние до приемника HD-SDI сигнала составляет 100 метров. В случае необходимости передачи цифрового видеосигнала на большее расстояние возможно применение репитера HD-SDI.



Формат выходного сигнала (PAL/NTSC):

1080P - 30, 25 Гц



Размеры камеры видеонаблюдения VD70SFHD2-S36W

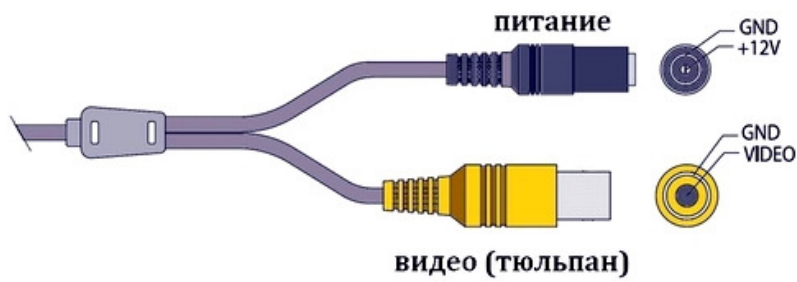


Схема подключения видеокамеры VD70SFHD2-S36W

Комплектация:

1. Купол
2. Коннектор
3. Паспорт

