



ООО «КОМПАНИЯ «ЦЕНТРВИДЕОСЕРВИС»

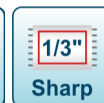
## ПАСПОРТ ВИДЕОКАМЕРЫ **VD80BH-B36**

### Чёрно-белая купольная видеокамера

Матрица (CCD)	Sharp 1/3"
Чувствительность	0.008 Люкс
Разрешение	600 ТВЛ
Количество эффективных пикселей	PAL : 752(H)X582(V)
Отношение сигнал / шум	Более 50 дБ (AGC Off)
Синхронизация	Внутренняя
Система сканирования	2:1 Interlaced
Выходной сигнал видеокамеры	1.0 В Композитный сигнал (75 Ом)
Компенсация заднего света	Автомат.
Скорость затвора видеокамеры	CCIR : 1/50 ~ 1/100,000 сек
Гамма - коррекция	$\gamma=0.45$
APU (AGC)	4 дБ ~ 30 дБ
Ореол от ярких участков изображения (Smear Effect)	0.0005%
Оптика	Микрообъектив f3.6мм, F2.0 (72° по горизонтали для матрицы 1/3')
Питание видеокамеры	12 В (12DC)
Потребляемый ток	100 мА
Рабочая температура	-10°С ~ +50°С



- Матрица Sharp 1/3"
- Чувствительность 0.008 Люкс
- Разрешение 600 ТВЛ
- Микрообъектив f3.6мм, F2.0
- Питание 12 В (12DC)



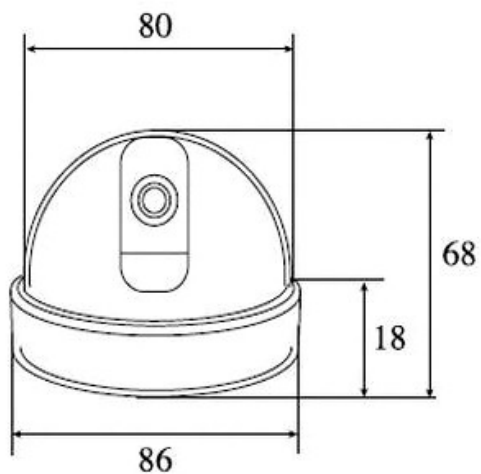
Чёрно-белая купольная видеокамера VD80BH-B36 Простота установки. Элегантный дизайн. Различные варианты цветового решения. Диаметр купола 80 миллиметров.



В стандартном исполнении видеокамеры установлен микро объектив 364200K с фокусным расстоянием 3.6 мм и относительным отверстием F2.0 Возможные варианты оптики: 2.5mm, 2.9mm, 4.3mm, 6mm, 8mm, 12mm, 16mm

В видеокамере установлена черно-белая ПЗС матрица 1/3" SHARP высокого разрешения и стандартной чувствительностью CCD RJ2364AAOAB CCIR. Разрешение 600 ТВ линий (752 x 582 эффективных пикселей).





## Размеры камеры видеонаблюдения VD80BH-B36

---



## Схема подключения видеокамеры VD80BH-B36

---

### Комплектация:

1. Купол



2. Коннектор



3. Паспорт

