



ООО «КОМПАНИЯ «ЦЕНТРВИДЕОСЕРВИС»

ПАСПОРТ ВИДЕОКАМЕРЫ **VD80SM2T1**

Цветная IP видеочамера

| | |
|-----------------------------|--|
| Матрица (CCD) | 2.1 MP 1/3" progressive scan CMOS |
| Чувствительность | 1.0 люкс |
| Разрешение | 1920 px по горизонтали |
| Частота кадров | H.264/M-JPEG, 30к/сек (1920x1080), 2.1 MP |
| Отношение сигнал / шум | Более 50 дБ |
| День/ночь | Сдвигающийся фильтр (ICR) |
| Выходной сигнал видеочамеры | 1.0 В Композитный сигнал (BNC 75 Ом) |
| Видеокодеч | H.264 baseline profile, Motion JPEG |
| Видеопоточ | Support multi stream with H.264, MJPEG Adjustable frame rate VBR/CBR in H.264 |
| Установки изображения | Day & Night Auto White Balance Auto Exposure Privacy Mask Effect - Color, Sharpness, Mirror r/V-Flip, etc. |
| Аудио | Two-way, full duplex, G.711, 8KHZ, 64Kbps |
| Безопасность | Password protection User access log HTTPS encryption |
| Поддерживаемые протоколы | HTTP, HTTPS, FTP, SMTP, UPnP, DNS, DynDNS, NTP, RTSP, RTP, TCP, UDP, ICMP, DHCP |
| Тревожные триггеры | Детектор движения Внешние входы (Normal Open/Close Type) |
| Тревожные события | Загрузка картинки по FTP, e-mail |
| Запись | Карта памяти SD/SDHC (по триггеру или постоянно) 16MB предварительная запись по тревоге |
| Обновление прошивки | Удаленное обновление по сети |
| Питание видеочамеры | 12 В (12DC) |
| Потребляемый ток | 0.5 А (Max. 5.5W) |
| Рабочая температура | -10°С ~ +50°С |



- Матрица 2.1 MP 1/3" progressive scan CMOS
- Чувствительность 1.0 люкс
- Разрешение 1920 px по горизонтали
- ONVIF
- Питание 12 В (12DC)

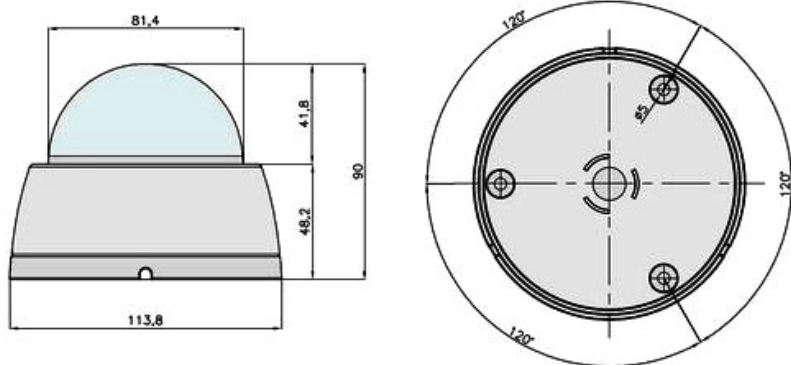
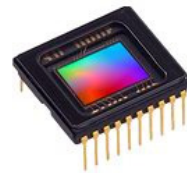


Цветная IP видеочамера VD80SM2T1 предназначена для внутренней установки на потолок. Купол выполнен из поликарбонатного стекла.



В стандартном исполнении видеочамеры установлен 'Megapixel board lens' объектив с фокусным расстоянием 4 мм

Матрица 1/3" 2.1MP Progressive CCD CMOS



Размеры камеры видеонаблюдения VD80SM2TI

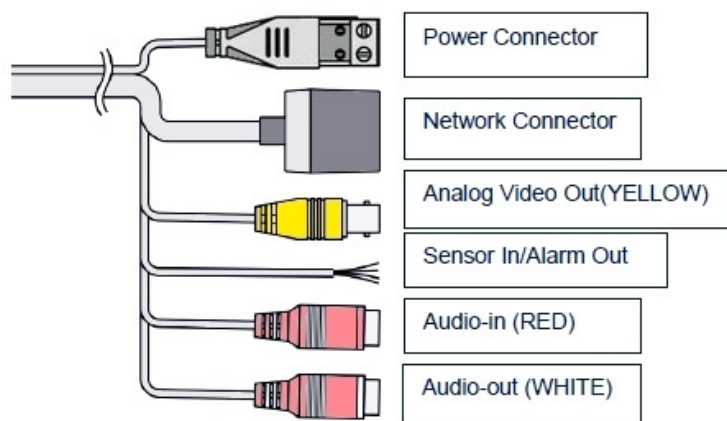


Схема подключения видеокамеры VD80SM2TI

Комплектация:

1. Купол



2. Коннектор



3. Паспорт



