



# ООО «КОМПАНИЯ «ЦЕНТРВИДЕОСЕРВИС»

## ПАСПОРТ ВИДЕОКАМЕРЫ **VD95HB-B36IR**

### Цветная купольная видеокамера с инфракрасной подсветкой

Матрица (CCD)	1/3" Sony
Чувствительность	0 Lux
Разрешение	400/420 ТВЛ
Синхронизация	Внутренняя
Система сканирования	2:1 Interlaced
Выходной сигнал видеокамеры	1.0 В Композитный сигнал (75 Ом)
Компенсация заднего света	Автомат.
Скорость затвора видеокамеры	CCIR : 1/50 ~ 1/100,000 сек
Гамма - коррекция	$\gamma=0.45$
АРУ (AGC)	4 дБ ~ 30 дБ
Ореол от ярких участков изображения (Smear Effect)	0.0005%
Оптика	Микрообъектив f3.6мм, F2.0 (72° по горизонтали для матрицы 1/3')
Питание видеокамеры	12 В (12DC)
Потребляемый ток	100 мА
Рабочая температура	-10°С ~ +50°С



- Матрица 1/3" Sony
- Чувствительность 0 Lux
- Разрешение 400/420 ТВЛ
- Питание 12 В (12DC)

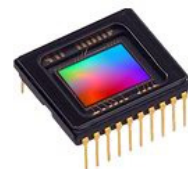


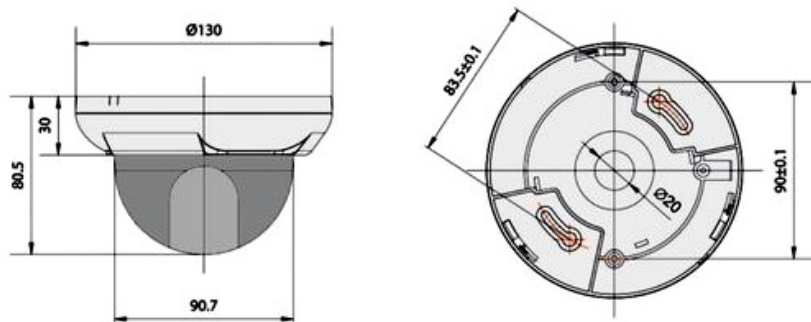
Цветная купольная видеокамера с инфракрасной подсветкой VD95HB-B36IR предназначена для внутренней установки на потолок. Купол выполнен из поликарбонатного стекла. Диаметр купола 95 миллиметров.



В стандартном исполнении видеокамеры установлен микро объектив 364200K с фокусным расстоянием 3.6 мм и относительным отверстием F2.0 Возможные варианты оптики: 2.5mm, 2.9mm, 4.3mm, 6mm, 8mm, 12mm, 16mm

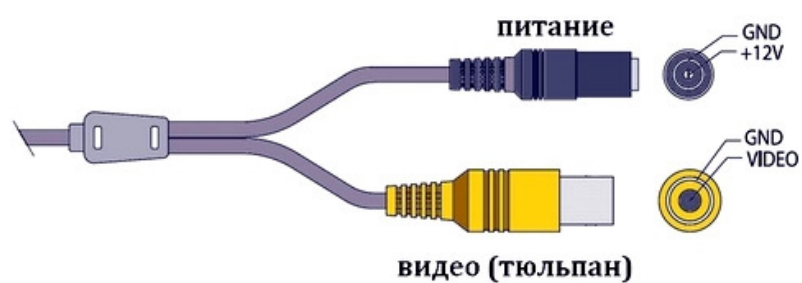
В видеокамере установлена цветная CCD матрица 1/3" Sony Super HAD CCD стандартного разрешения и стандартной чувствительности стандарта PAL с разрешением 400/420 ТВ линий (500 x 582 эффективных пикселей).





## Размеры камеры видеонаблюдения VD95HB-B36IR

---



## Схема подключения видеокамеры VD95HB-B36IR

---

### Комплектация:

1. Купол
2. Коннектор
3. Паспорт

