



ООО «КОМПАНИЯ «ЦЕНТРВИДЕОСЕРВИС»

ПАСПОРТ ВИДЕОКАМЕРЫ **VDA100SFHD**

## Цветная SFHD видеокамера с технологией цифровой передачи сигнала HD-SDI



- Матрица 1/2.9" Sony CMOS 2 МП
- Чувствительность 0.5 Lux with DSSx2
- Разрешение 1920 px по горизонтали
- HD-SDI: 1080 30р/25р
- Широкий динамический диапазон (WDR)
- Цифровой шумоподаватель (2D/3D)
- Детектор движения
- Маскирование частных зон
- Цифровой ЗУМ
- Функция АНТИТУМАН
- Sense-up 8x
- Опция: [Пульт OSD](#)
- Питание 12В постоянного тока



Матрица (CCD)	1/2.9" Sony CMOS 2 МП
Чувствительность	0.5 Lux with DSSx2
Разрешение	1920 px по горизонтали
Количество пикселей	1956(H) x1266(V) : 2.48Mega pixel
Количество эффективных пикселей	1944(H) x 1092(V) :2.12Mega pixel
Система сканирования	Progressive Scan
Выходной сигнал видеокамеры	HD-SDI SMPTE 274M, (CVBS without WDR)
Баланс белого	AWB/ATW/ PUSH LOCK/ MANUAL
Управление WDR	OFF/ WDR/ BLC/ ACE (Real-WDR)
Скорость затвора видеокамеры	50Hz : 1/25-1/30 000sec Dimensions 30,000sec
Шумоподаватель	OFF/ LOW/ MIDDLE/ HIGH (3D-DNR)
Режим ДЕНЬ/НОЧЬ	AUTO/ EXT/ COLOR/ B&W
Экспозиция	BRIGHTNESS/ SHUTTER MODE&SPEED/SENS-UP
Оптика	Вариофокальный объектив 3-10.5 мм Motor ZOOM DC IRIS
Питание видеокамеры	12В постоянного тока
Потребляемый ток	0.5 А (Max. 5.5W)
Рабочая температура	-10°С ~ +50°С

Цветная SFHD видеокамера с технологией цифровой передачи сигнала HD-SDI VDA100SFHD предназначена для внутренней установки на потолок. Купол выполнен из поликарбонатного стекла.

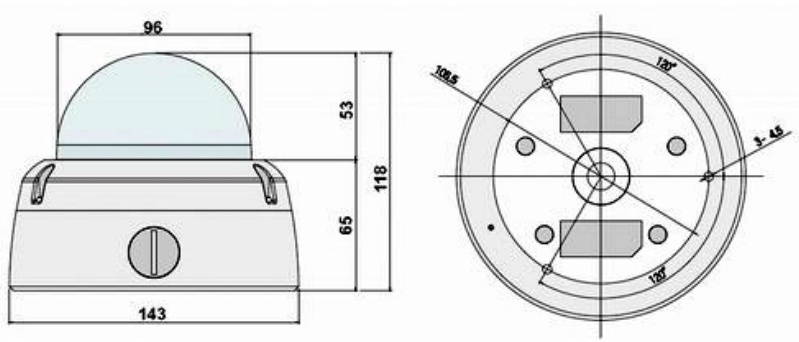
В этой камере используется новая технология HD-SDI, специально разработанная для профессиональных систем видеонаблюдения высокой четкости FULL HD. Видеокамера обеспечивает разрешение 1920x1080 30 полей в цветном режиме. Изображение с видеокамеры четкое и яркое даже при неблагоприятных условиях освещения. HD CCTV сигнал передается непрерывным цифровым потоком по коаксиальному кабелю. Максимальное расстояние до приемника HD-SDI сигнала составляет 100 метров. В случае необходимости передачи цифрового видеосигнала на большее расстояние возможно применение репитера HD-SDI.

Формат выходного сигнала (PAL/NTSC):

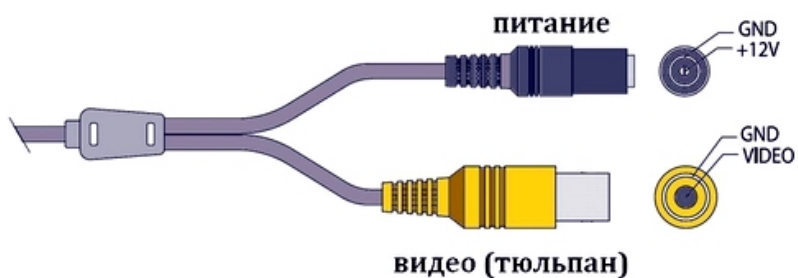
**1080P** - 30, 25 Гц

**720P** - 60, 50 Гц





## Размеры камеры видеонаблюдения VDA100SFHD



## Схема подключения видеокамеры VDA100SFHD

### Комплектация:

1. Купол
2. Коннектор
3. Паспорт

