



# ООО «КОМПАНИЯ «ЦЕНТРВИДЕОСЕРВИС»

## ПАСПОРТ ВИДЕОКАМЕРЫ **VDA100SM3TI**

### Цветная IP видеокамера

Матрица (CCD)	1/2.8" Sony 3 МР CMOS
Чувствительность	1.0 люкс
Разрешение	2048 px по горизонтали
Частота кадров	H.264/M-JPEG, 30к/сек (1920x1080), 3 МР (2048 x 1536) 20fps
Количество пикселей	2144(H) x 1588(V) 3.4 Megapixel
Количество эффективных пикселей	2096(H) x 1561(V) 3.27 Megapixel
Отношение сигнал / шум	Более 50 дБ
Видеокодек	H.264 baseline profile, Motion JPEG
Видеопоток	Support multi stream with H.264, MJPEG Adjustable frame rate VBR/CBR in H.264
Цифровые эффекты	Pan/Tilt/Zoom
Установки изображения	Day & Night Auto White Balance Auto Exposure Privacy Mask Effect - Color, Sharpness, Mirror/V-Flip, etc.
Аудио	Two-way, full duplex, G.711, 8KHZ, 64Kbps
Безопасность	Password protection User access log HTTPS encryption
Поддерживаемые протоколы	HTTP, HTTPS, FTP, SMTP, UPnP, DNS, DynDNS, NTP, RTSP, RTP, TCP, UDP, ICMP, DHCP
Тревожные триггеры	Детектор движения (32x24 blocks) Внешние входы (Normal Open/Close Type)
Тревожные события	Загрузка картинки по FTP, e-mail
Запись	Карта памяти SD/SDHC (по триггеру или постоянно) 16МВ предварительная запись по тревоге
Обновление прошивки	Удаленное обновление по сети
Питание видеокамеры	12 В (12DC)
Потребляемый ток	0.5 А (Max. 5.5W)
Рабочая температура	-10°С ~ +50°С



- Матрица 1/2.8" Sony 3 МР CMOS
- Чувствительность 1.0 люкс
- Разрешение 2048 px по горизонтали
- ONVIF
- Питание 12 В (12DC)

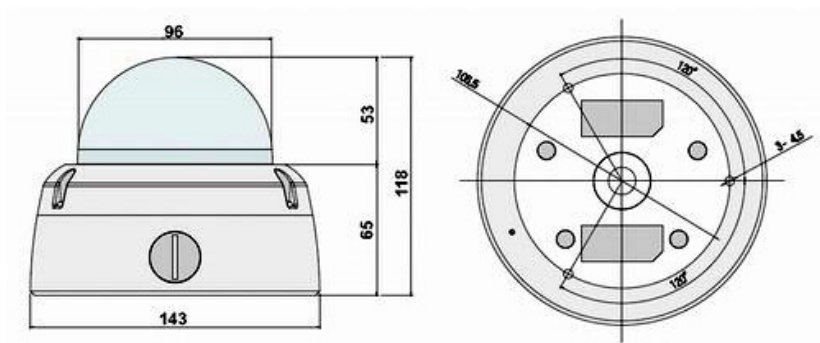


Цветная IP видеокамера VDA100SM3TI предназначена для внутренней установки на потолок. Купол выполнен из поликарбонатного стекла.

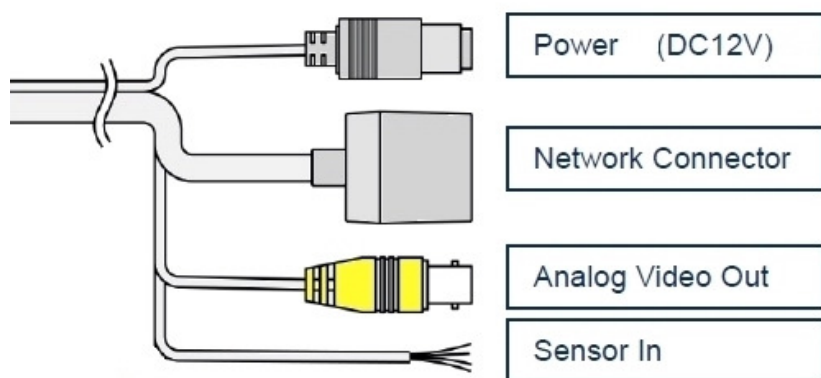


Вариофокальный объектив 3-10 мм Motor ZOOM Smart Focus DC IRIS

Матрица CMOS 3.0 Megapixel 1/2.8" SONY progressive scan  
Цифровой процессор 32-bit ARM9 RISC CPU 533MHz, 32KB I/D-Cache, MMU



## Размеры камеры видеонаблюдения VDA100SM3TI



## Схема подключения видеокамеры VDA100SM3TI

### Комплектация:

1. Купол
2. Коннектор
3. Паспорт

