



# ООО «КОМПАНИЯ «ЦЕНТРВИДЕОСЕРВИС»

## ПАСПОРТ ВИДЕОКАМЕРЫ **VDA101S3-V12**

### Цветная вариофокальная купольная видеокамера

|                     |                            |
|---------------------|----------------------------|
| Матрица (CCD)       | 1/3" Sony 960H Double Scan |
| Чувствительность    | Серия WideLux3             |
| Разрешение          | 960H 800 ТВлиний           |
| Питание видеокамеры | 12 В (12DC)                |
| Потребляемый ток    | 100 мА                     |
| Рабочая температура | -10°С ~ +50°С              |



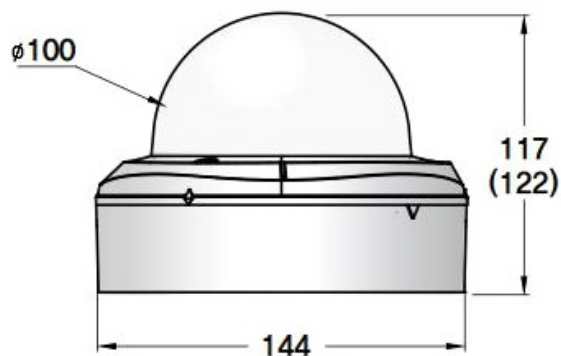
- Матрица 1/3" Sony 960H Double Scan
- Чувствительность Серия WideLux3
- Разрешение 960H 800 ТВлиний
- Авто распознавание сюжетов и функция выбора сцены
- Широкий динамический диапазон (WDR+ ATR-EX2)
- Цифровой шумоподавитель (2D/3D)
- Детектор движения
- Маскирование приватных зон
- Sony 960H Double Scan Super HAD CCDII
- Функция АНТИТУМАН DFOG
- Цифровой стабилизатор изображения DIS
- HLC (High Light Compensation)
- DSS (Digital Slow Shutter)
- RS485 Communication (Pelco-D,C)
- Опция: [Пульт OSD Coaxtron](#)
- Питание 12 В (12DC)



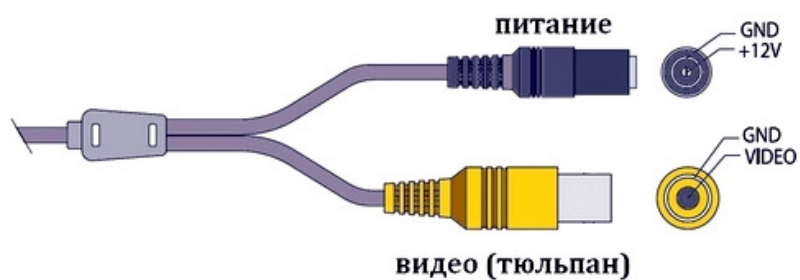
Цветная вариофокальная купольная видеокамера VDA101S3-V12



Фокусное расстояние 2.8-12мм (F1.6-2.4). Видеокамера с вариофокальным объективом и ручной регулировкой фокусного расстояния (угла обзора) облегчает установку системы видеонаблюдения на объекте. Ни для кого не секрет, что на заключительном этапе сдачи в эксплуатацию системы видеонаблюдения наиболее часто заказчиком предъявляется претензия по неправильному выбору фокусного расстояния объектива. Звучит это так: "Хотелось бы видеть ВСЕ" или "Какой-либо объект должен быть во весь экран". Используя видеокамеру с вариофокальным объективом можно оперативно изменить угол обзора - так, как этого требует заказчик системы видеонаблюдения.



## Размеры камеры видеонаблюдения VDA101S3-V12



## Схема подключения видеокамеры VDA101S3-V12