



Цветная вариофокальная купольная видеокамера



- Матрица 1/3" Sony 960H Double Scan Super HAD CCDII
- Чувствительность 0.1 Люкс (0.0001 Sens Up)
- Разрешение 800 ТВлиний (960H)
- Авто распознавание сюжетов и функция выбора сцены
- Широкий динамический диапазон (WDR+ ATR-EX2)
- Цифровой шумоподавитель (2D/3D)
- Детектор движения
- Маскирование частных зон
- Sony 960H Double Scan Super HAD CCDII
- Функция АНТИТУМАН DFOG
- Цифровой стабилизатор изображения DIS
- HLC (High Light Compensation)
- DSS (Digital Slow Shutter)
- RS485 Communication (Pelco-D,C)
- Опция: [Пульт OSD Coaxtron](#)
- Питание 12 В (12DC)



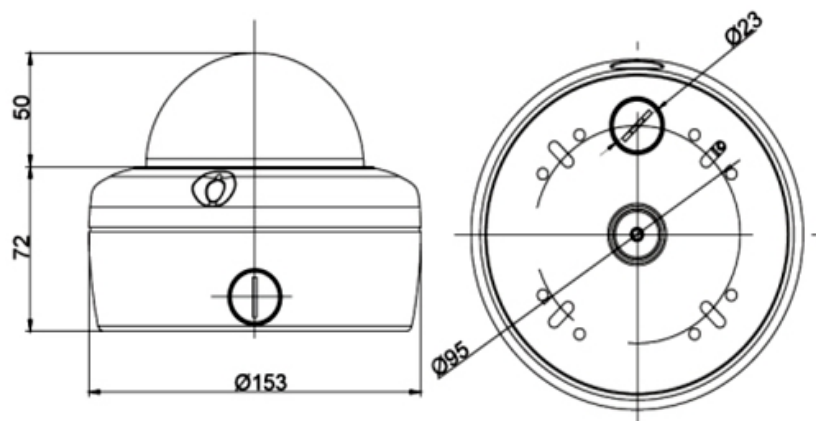
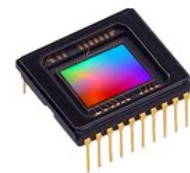
Матрица (CCD)	1/3" Sony 960H Double Scan Super HAD CCDII
Чувствительность	0.1 Люкс (0.0001 Sens Up)
Разрешение	800 ТВлиний (960H)
Синхронизация	Внутренняя
Система сканирования	2:1 Interlaced
Выходной сигнал видеокамеры	1.0 В Композитный сигнал (75 Ом)
Компенсация заднего света	Автомат.
Особенности	Автоматическое распознавание и функция выбора сцены
Гамма - коррекция	Стандарт $\gamma = 0.45$
Ореол от ярких участков изображения (Smear Effect)	0.005%
Динамический диапазон	Super Wide Dynamic Range (WDR+ ATR-EX2)
Управление	Coaxial communication
Шумоподавитель	2D & 3D noise reduction
Чувствительность в ИК диапазоне	IR-Optimizer
Детектор движения	Motion detection (Frame rate link)
Приватные зоны	Polygon privacy mask
Компенсация засветки	HLC (High Light Compensation)
Цифровой зум	E-Zoom (256x)
Функция антитуман	Defog (Auto)
Стабилизатор изображения	DIS (Digital Image Stabilizer)
Функция накопления	DSS(Digital Slow Shutter)
Оптика	Вариофокал 2.8-12мм (F1.6-2.4)
Питание видеокамеры	12 В (12DC)
Потребляемый ток	110mA
Рабочая температура	-10°С ~ +50°С
Вес	1100г

Цветная вариофокальная купольная видеокамера VDA101S3-VFA12



Фокусное расстояние 2.8-12мм (F1.6-2.4). Видеокамера с вариофокальным объективом и ручной регулировкой фокусного расстояния (угла обзора) облегчает установку системы видеонаблюдения на объекте. Ни для кого не секрет, что на заключительном этапе сдачи в эксплуатацию системы видеонаблюдения наиболее часто заказчиком предъявляется претензия по неправильному выбору фокусного расстояния объектива. Звучит это так: "Хотелось бы видеть ВСЕ" или "Какой-либо объект должен быть во весь экран". Используя видеокамеру с вариофокальным объективом можно оперативно изменить угол обзора - так, как этого требует заказчик системы видеонаблюдения.

В видеокамере установлена цветная матрица 1/3" Sony 960H Double scan Super HAD CCDII высокого разрешения и высокой чувствительности стандарта PAL (976(H) x 582(V) эффективных пикселей). Автоматическое распознавание и функция выбора сцены. Расширенный динамический диапазон (WDR+ ATR-EX2).



Размеры камеры видеонаблюдения VDA101S3-VFA12

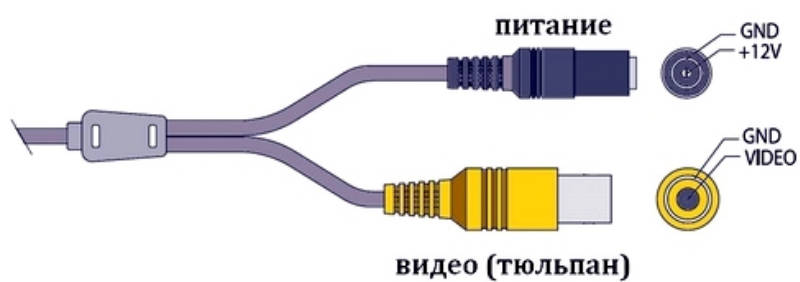


Схема подключения видеокamеры VDA101S3-VFA12