

IP видеочамера VHI(VH20M2I-P37)

IP видеочамера
VHI(VH20M2I-P37)

предназначена для
использования в
системах охранного
телевидения (CCTV).
Простота установки,
высокая
чувствительность,
современный дизайн,
компактный размер
(19 x 25 x 42 мм)
позволяют применять
видеочамеры

практически во всех
сферах деятельности:
в офисе, магазине,
банке, больнице,
школе. Видеочамера
оснащена встроенным

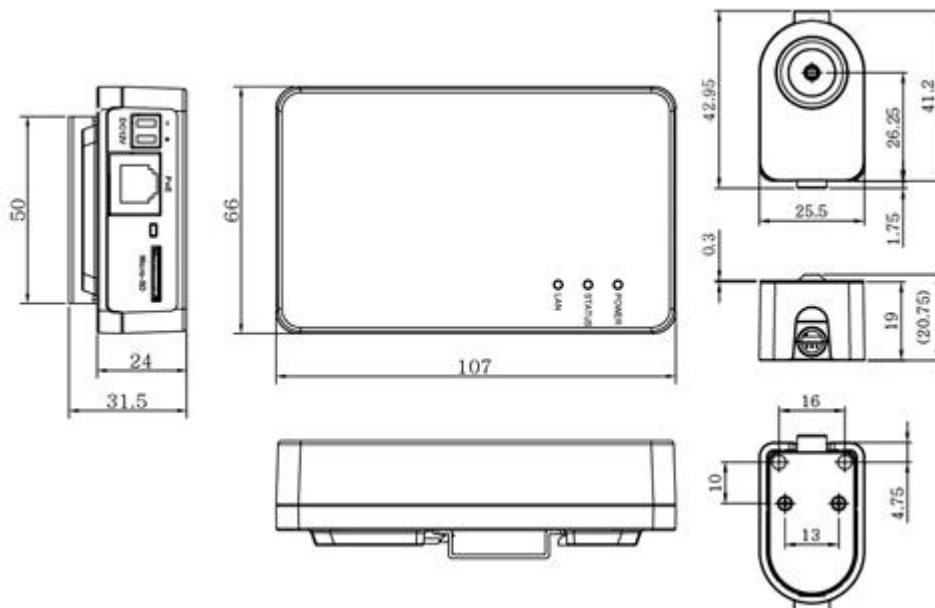
микрообъективом со стеклянной оптикой. Данная модель зарекомендовала себя как надежная и простая в установке мини-видеочамера.



В этой камере используется матрица 1/2.8" 2 Mega pixel 1/3" Aptina CMOS, специально разработанная для профессиональных систем видеонаблюдения высокой четкости FULL HD. Видеочамера обеспечивает разрешение 1920x1080 30 полей в цветном режиме. Изображение с видеочамеры четкое и ясное даже при неблагоприятных условиях освещения.

Параметры видеочамеры VHI(VH20M2I-P37)

Матрица (CCD)	1/2.8" Sony 2MP CMOS
Чувствительность	1 Люкс
Разрешение	1920x1080 Px
Оптика	Мегапиксельный объектив 3.7 мм
Частота кадров	H.264/M-JPEG, 30к/сек (1920x1080), 2.1 MP
Отношение сигнал / шум	Более 50 дБ
Видекодек	H.264 baseline profile, Motion JPEG
Видеопоток	Support multi stream with H.264, MJPEG
Установки изображения	Day & Night
Аудио	Two-way, full duplex, G.711, 8KHZ, 64Kbps
Безопасность	Password protection
Поддерживаемые	HTTP, HTTPS, FTP, SMTP, UPnP, DNS, DynDNS,
Тревожные триггеры	Детектор движения
Тревожные события	Загрузка картинки по FTP, e-mail
Запись	Карта памяти SD/SDHC (по триггеру)
Обновление прошивки	Удаленное обновление по сети



Размеры камеры видеонаблюдения VHI(VH20M2I-P37)

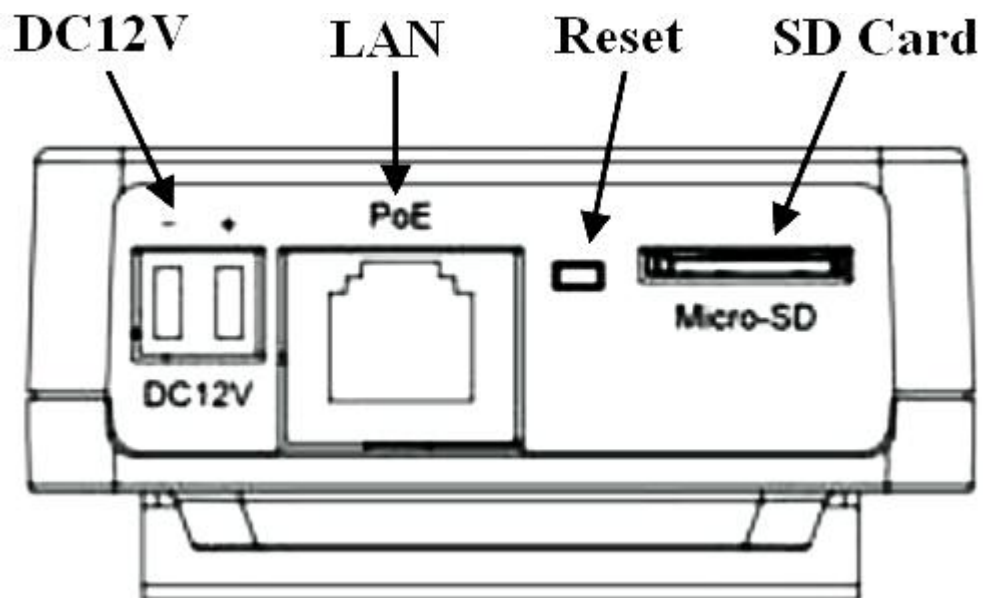


Схема подключения видеокамеры VHI(VH20M2I-P37)