



Чёрно-белая модульная минивидеокамера

Матрица (CCD)	Sony 1/3"
Чувствительность	0.008 Люкс
Разрешение	600 ТВЛ
Синхронизация	Внутренняя
Система сканирования	2:1 Interlaced
Выходной сигнал видеокамеры	1.0 В Композитный сигнал (75 Ом)
Компенсация заднего света	Автомат.
Скорость затвора видеокамеры	CCIR : 1/50 - 1/100,000 сек
Гамма - коррекция	$\gamma=0.45$
APU (AGC)	4 дБ - 30 дБ
Ореол от ярких участков изображения (Smear Effect)	0.0005%
Оптика	Микрообъектив полный конус 3.7 мм (90°)
Размеры	32 x 32 мм
Питание видеокамеры	12 В (12DC)
Потребляемый ток	100 мА
Рабочая температура	-10°С ~ +50°С



- Матрица Sony 1/3"
- Чувствительность 0.008 Люкс
- Разрешение 600 ТВЛ
- Размеры модуля 32 x 32 мм
- Встроенная защита от смены полярности питающего напряжения
- Питание 12 В (12DC)



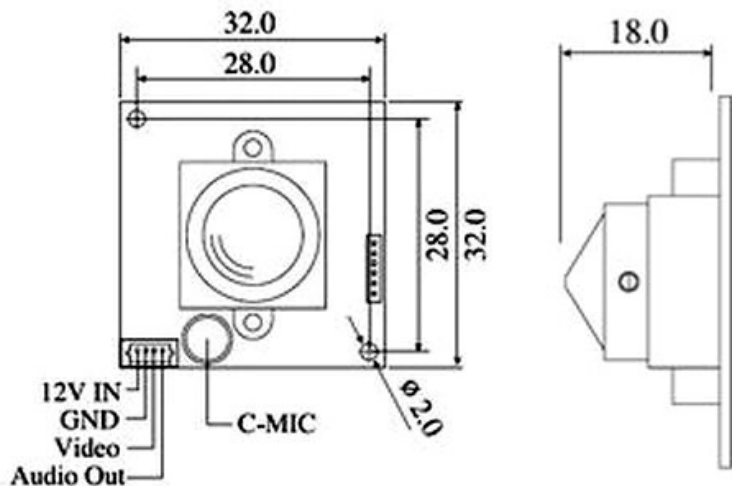
Чёрно-белая модульная минивидеокамера VM32BSHR-P37P предназначена для использования в системах видеонаблюдения (ССТV). Так же модуль возможно подключить к любому телевизору через композитный вход видеосигнала (AV input). Как опция возможно наличие аудиоканала. Модульные (бескорпусные) минивидеокамеры предназначены для установки во внешний корпус (например, дверная станция видеодомофона, гермокожух) или в местах, где камера защищена от внешних воздействий внутри помещений. Достоинства: низкая цена, композитный видеовыход, большой выбор оптики, встроенная защита от переплюсовки.



В стандартном исполнении видеокамеры установлен микро объектив Р типа с фокусным расстоянием 3.7 мм и относительным отверстием F2.0 Возможные варианты оптики: Плоский объектив 3.4 (100°), 3.7 (90°); усеченный конус 3.7 (90°), 5.0 (60°); полный конус 2.8 (120°).

В видеокамере установлена черно-белая ПЗС матрица 1/3" SONY высокого разрешения и стандартной чувствительности CCD ICX409AL CCIR с разрешением 600 ТВ линий (752 x 582 эффективных пикселей).





Размеры камеры видеонаблюдения VM32BSHR-P37P

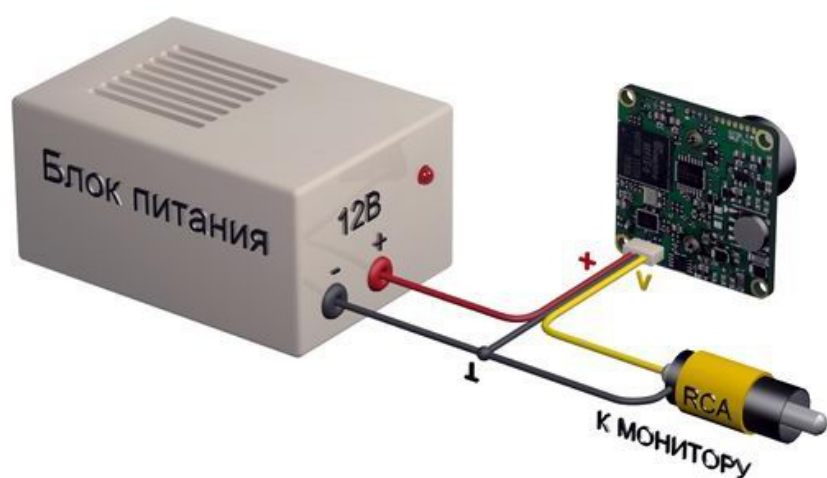


Схема подключения видеокамеры VM32BSHR-P37P

Комплектация:

1. Модуль



2. Коннектор



3. Паспорт

