



ООО «КОМПАНИЯ «ЦЕНТРВИДЕОСЕРВИС»

ПАСПОРТ ВИДЕОКАМЕРЫ **VN101SFHD2**

Цветная SFHD видеокамера с технологией цифровой передачи сигнала HD-SDI с инфракрасной подсветкой

Матрица (CCD)	1/2.9" Sony CMOS 2 МП
Чувствительность	0 Lux
Разрешение	1920 px по горизонтали
Количество пикселей	1956(H) x 1266(V) : 2.48Mega pixel
Количество эффективных пикселей	1944(H) x 1092(V) : 2.12Mega pixel
Система сканирования	Progressive Scan
Выходной сигнал видеокамеры	HD-SDI SMPTE 274M, (CVBS without WDR)
Баланс белого	AWB/ATW/ PUSH LOCK/ MANUAL
Управление WDR	OFF/ WDR/ BLC/ ACE (Real-WDR)
Скорость затвора видеокамеры	50Hz : 1/25~1/30 000sec Dimensions 30,000sec
Шумоподаватель	OFF/ LOW/ MIDDLE/ HIGH (3D-DNR)
Режим ДЕНЬ/НОЧЬ	AUTO/ EXT/ COLOR/ B&W
Экспозиция	BRIGHTNESS/ SHUTTER MODE&SPEED/SENS-UP
ИК подсветка	20 метров (850nm)
Класс защиты	Гермобокс IP67
Питание видеокамеры	12 В (12DC)
Потребляемый ток	0.5 А (Max. 5.5W)
Рабочая температура	-10°С ~ +50°С
Вес	400г



- Матрица 1/2.9" Sony CMOS 2 МП
- Чувствительность 0 Lux
- Разрешение 1920 px по горизонтали
- 20 метров ИК подсветка (850nm)
- Гермобокс IP67
- HD-SDI: 1080 30p/25p
- Широкий динамический диапазон (WDR)
- Цифровой шумоподаватель (2D/3D)
- Детектор движения
- Маскирование приватных зон
- Цифровой ЗУМ
- Функция АНТИТУМАН
- Sense-up 8x
- Опция: **Пульт OSD**
- Питание 12 В (12DC)



Цветная SFHD видеокамера с технологией цифровой передачи сигнала HD-SDI с инфракрасной подсветкой VN101SFHD2 со встроенными ИК прожектором позволяет получать изображение в полной темноте. Область применения видеокамеры: помещения с малой освещенностью (гараж, лестничная клетка, склад, подвал), а так же в качестве уличных видеокамер при температуре до -10°С, внутри помещений с высокой влажностью. Дальность подсветки до 20 м при освещенности 0 люкс. Камера выполнена в гермобоксе со съемным солнцезащитным козырьком (IP67).

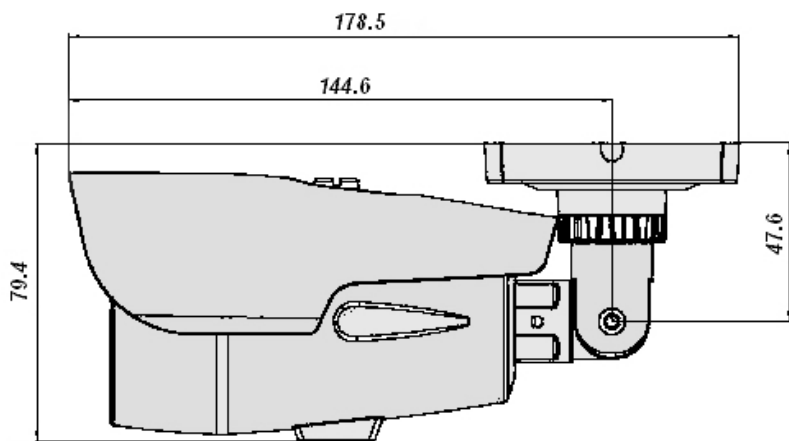
В этой камере используется новая технология HD-SDI, специально разработанная для профессиональных систем видеонаблюдения высокой четкости FULL HD. Видеокамера обеспечивает разрешение 1920x1080 30 полей в цветном режиме. Изображение с видеокамеры четкое и ясное даже при неблагоприятных условиях освещения. HD CCTV сигнал передается непрерывным цифровым потоком по коаксиальному кабелю. Максимальное расстояние до приемника HD-SDI сигнала составляет 100 метров. В случае необходимости передачи цифрового видеосигнала на большее расстояние возможно применение репитера HD-SDI.

Формат выходного сигнала (PAL/NTSC):

1080P - 30, 25 Гц

720P - 60, 50 Гц





Размеры камеры видеонаблюдения VN101SFHD2

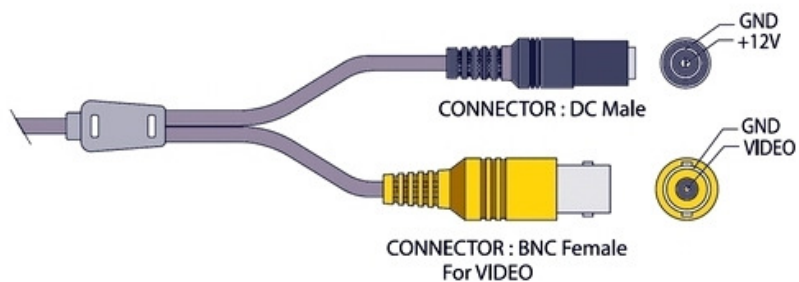


Схема подключения видеокамеры VN101SFHD2

Комплектация:

1. Камера
2. Коннектор
3. Крепеж
4. Паспорт

