



ООО «КОМПАНИЯ «ЦЕНТРВИДЕОСЕРВИС»

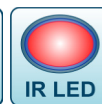
ПАСПОРТ ВИДЕОКАМЕРЫ **VN8XSM2T1**

Цветная IP видеочамера с инфракрасной подсветкой

Матрица (CCD)	2.1 MP 1/3" progressive scan CMOS
Чувствительность	0 Lux
Разрешение	1920 px по горизонтали
Частота кадров	H.264/M-JPEG, 30к/сек (1920x1080), 2.1 MP
Отношение сигнал / шум	Более 50 дБ
День/ночь	Сдвигающийся фильтр (ICR)
Выходной сигнал видеочамеры	1.0 В Композитный сигнал (BNC 75 Ом)
Видеокодирование	H.264 baseline profile, Motion JPEG
Видеопоток	Support multi stream with H.264, MJPEG Adjustable frame rate VBR/CBR in H.264
Установки изображения	Day & Night Auto White Balance Auto Exposure Privacy Mask Effect - Color, Sharpness, Mirror/V-Flip, etc.
Аудио	Two-way, full duplex, G.711, 8KHZ, 64Kbps
Безопасность	Password protection User access log HTTPS encryption
Поддерживаемые протоколы	HTTP, HTTPS, FTP, SMTP, UPnP, DNS, DynDNS, NTP, RTSP, RTP, TCP, UDP, ICMP, DHCP
Тревожные триггеры	Детектор движения Внешние входы (Normal Open/Close Type)
Тревожные события	Загрузка картинки по FTP, e-mail
Запись	Карта памяти SD/SDHC (по триггеру или постоянно) 16MB предварительная запись по тревоге
Обновление прошивки	Удаленное обновление по сети
Оптика	Вариофокальный объектив 5-60 мм Motor ZOOM DC IRIS
ИК подсветка	100 метров (850nm)
Класс защиты	Гермобокс IP67
Питание видеочамеры	POE / 12В постоянного тока
Потребляемый ток	140 мА (1.0 А при включенном ИК прожекторе)
Рабочая температура	-10 °С ~ +50 °С



- Матрица 2.1 MP 1/3" progressive scan CMOS
- Чувствительность 0 Lux
- Разрешение 1920 px по горизонтали
- IR 100M, IP67
- ONVIF
- Питание POE / 12В постоянного тока



Цветная IP видеочамера с инфракрасной подсветкой VN8XSM2T1 со встроенными ИК прожектором. Дистанция подсветки 100 метров. Область применения видеочамеры: помещения с малой освещенностью (гараж, лестничная клетка, склад, подвал), а также в качестве уличных видеочамер при температуре до -10 °С, внутри помещений с высокой влажностью. Камера выполнена в гермобоксе со съемным солнцезащитным козырьком (IP67).

Вариофокальный объектив 5-60 мм Motor ZOOM DC IRIS



Матрица 1/3" 2.1MP Progressive CCD CMOS



Размеры камеры видеонаблюдения VN8XSM2TI

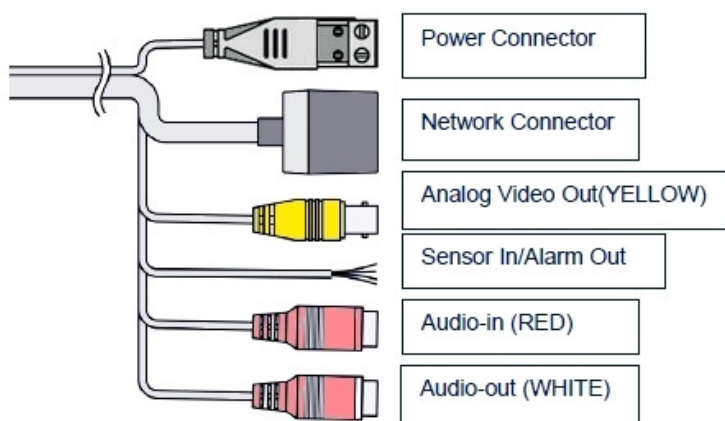


Схема подключения видеокамеры VN8XSM2TI

Комплектация:

1. Видеокамера



2. Коннектор



3. Паспорт

