



ПАСПОРТ ВИДЕОКАМЕРЫ **VPD370WD**

Цветная поворотная видеокамера

Матрица (CCD)	Sony 1/4"
Чувствительность	0.06 Люкс (0.0002 Люкс ccd_sens-up, x4)
Разрешение	580 ТВЛ (День) / 680 ТВЛ (Ночь)
Синхронизация	Внутренняя
Система сканирования	2:1 Interlaced
Выходной сигнал видеокамеры	1.0 В Композитный сигнал (75 Ом)
Компенсация заднего света	Автомат.
Скорость затвора видеокамеры	CCIR : 1/50 ~ 1/100,000 сек
Гамма - коррекция	$\gamma=0.45$
АРУ (AGC)	4 дБ ~ 30 дБ
Ореол от ярких участков изображения (Smear Effect)	0.0005%
Оптика	37x оптический f=3.5мм-129.5мм
Питание видеокамеры	24В переменного тока
Потребляемый ток	1000 мА
Рабочая температура	-10°С ~ +50°С



- Матрица Sony 1/4"
- Чувствительность 0.06 Люкс (0.0002 Люкс ccd_sens-up, x4)
- Разрешение 580 ТВЛ (День) / 680 ТВЛ (Ночь)
- 37-Х оптический зум (f=3.5мм-129.5мм) + 12х цифровой трансфокатор
- Питание 24В переменного тока



Цветная поворотная видеокамера VPD370WD Высококачественная механика поворотного механизма выполнена с применением современных технологий. Быстрая и точная работа авто фокуса обеспечивается при любых положениях трансфокатора. Изображение с видеокамеры четкое и яркое даже при неблагоприятных условиях освещения. Высококачественная поворотная купольная камера идеально подходит для широкого круга задач, где необходима высокая надёжность и качество изображения. Объектив с переменным фокусным расстоянием: 37х оптический (f=3.5мм-129.5мм) + 12х цифровой трансфокатор.



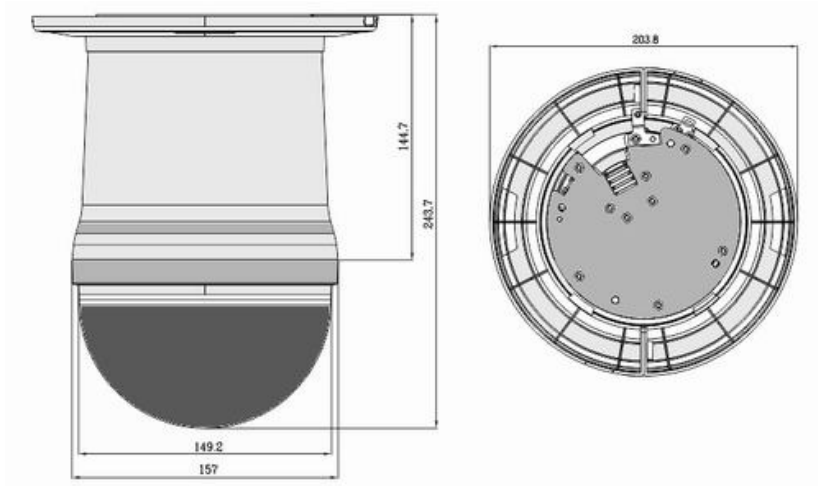
Объектив обеспечивает 37 кратное оптическое увеличение и позволяет существенно повысить качество получаемого изображения. Фокусное расстояние f=3.5мм-129.5мм / F1.6.

В видеокамере установлена цветная 1/4" матрица SONY высокого разрешения и высокой чувствительности стандарта PAL

Микропроцессор нового поколения

Широкий динамический диапазон (WDR)





Размеры камеры видеонаблюдения VPD370WD

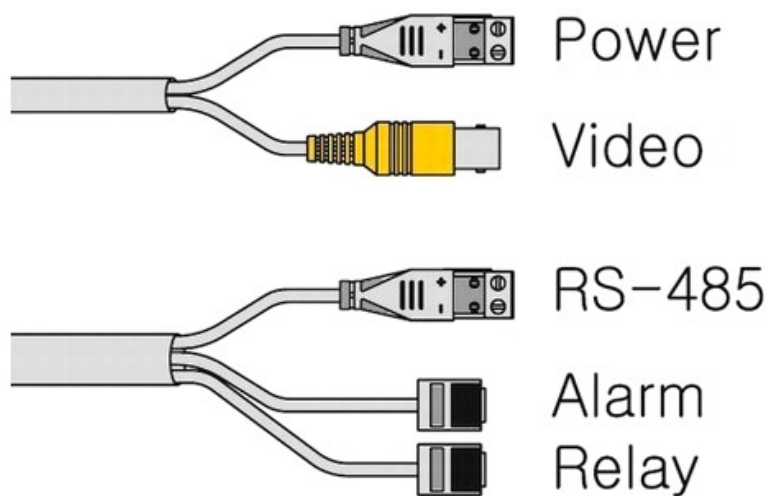


Схема подключения видеокамеры VPD370WD
