



ООО «КОМПАНИЯ «ЦЕНТРВИДЕОСЕРВИС»

ПАСПОРТ ВИДЕОКАМЕРЫ **VQ33CSHRX-P37P**

Цветная квадратная минивидеокамера

Матрица (CCD)	SONY EX-View HAD 1/3"
Чувствительность	0.01 Люкс
Разрешение	500 ТВЛ
Синхронизация	Внутренняя
Система сканирования	2:1 Interlaced
Выходной сигнал видеокамеры	1.0 В Композитный сигнал (75 Ом)
Компенсация заднего света	Автомат.
Скорость затвора видеокамеры	CCIR : 1/50 ~ 1/100,000 сек
Гамма - коррекция	$\gamma=0.45$
АРУ (AGC)	4 дБ ~ 30 дБ
Ореол от ярких участков изображения (Smear Effect)	0.0005%
Оптика	Микрообъектив полный конус 3.7 мм (90°)
Питание видеокамеры	12 В (12DC)
Потребляемый ток	100 мА
Рабочая температура	-10°С ~ +50°С



- Матрица SONY EX-View HAD 1/3"
- Чувствительность 0.01 Люкс
- Разрешение 500 ТВЛ
- Питание 12 В (12DC)



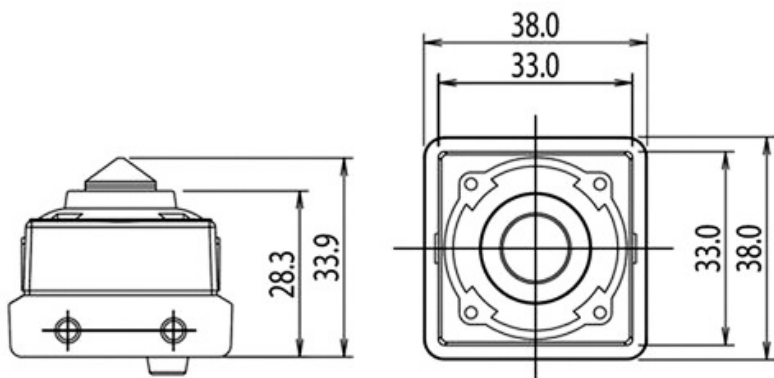
Цветная квадратная минивидеокамера VQ33CSHRX-P37P предназначена для использования в системах охранного телевидения (ССТV). Простота установки, высокая чувствительность, современный дизайн, компактный размер (33 x 33 мм) позволяют применять видеокамеры практически во всех сферах деятельности: в офисе, магазине, банке, больнице, школе. Видеокамера оснащена встроенным микрообъективом со стеклянной оптикой. Выходной видео сигнал формируется в стандарте CCIR 50 Гц, что позволяет подключать видеокамеру к любым мониторам, видеодомофонам, цифровым видеорегистраторам, а так же к низкочастотному входу бытового телевизора. Наличие в комплекте П-образного кронштейна крепления облегчает монтаж видеокамеры. Данная модель зарекомендовала себя как надежная, недорогая и простая в установке минивидеокамера.



В стандартном исполнении видеокамеры установлен микро объектив Р типа с фокусным расстоянием 3.7 мм и относительным отверстием F2.0 Возможные варианты оптики: Плоский объектив 3.4 (100°), 3.7 (90°); усеченный конус 3.7 (90°), 5.0 (60°); полный конус 2.8 (120°).

В видеокамере установлена цветная CCD матрица 1/3" SONY высокого разрешения и высокой чувствительности ICX259AK стандарта PAL с разрешением 500 ТВ линий (752 x 582 эффективных пикселей).





Размеры камеры видеонаблюдения VQ33CSHRX-P37P

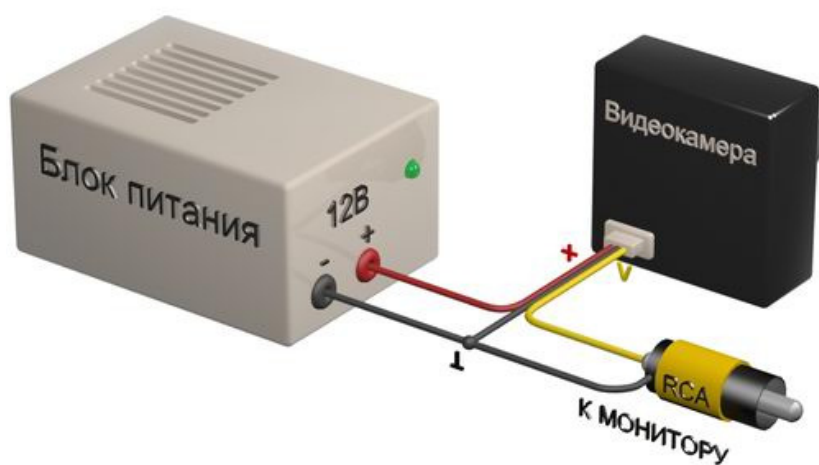


Схема подключения видеокамеры VQ33CSHRX-P37P

Комплектация:

1. Модуль



2. Коннектор



3. Паспорт

