

# MHD видеокамера DL-F4012W

## Инструкция по эксплуатации

Технология **STARVIS**

Поддержка четырех стандартов: AHD, TVI, CVI и CVBS (Только для варианта видеокамеры с джойстиком)

Производитель **DynaLogic, Южная Корея**

1/2.8" SONY IMX 307

0.007 Люкс

1080p (1920x1080) 30/25fps

Мегапиксельный микрообъектив f3.6мм, F2.0

[Размеры](#) [Параметры](#) [Подключение](#) [Инструкция](#)



MHD видеокамера DL-F4012W представляет собой функционально законченную камеру с внутренней синхронизацией. Видеокамера выпускается в цилиндрическом стальном корпусе диаметром 19 мм. Отличительными особенностями являются наличие кронштейна, простота установки, эстетичный внешний вид. Видеокамеры поставляются с объективами с резьбой 12 x 0,5 мм. Данная модель зарекомендовала себя как надежная и простая в установке минивидеокамера.

В этих видеокамерах применяется новая технология MHD (англ. Multi High Definition), специально разработанная для профессиональных систем видеонаблюдения высокой четкости. Видеосигнал передается по коаксиальному кабелю на расстояние до 500 метров (5C/2V). Камеры видеонаблюдения формата MHD способны без использования репитеров предавать видеосигнал по обычному коаксиальному кабелю, или по витой паре с использованием приемников-передатчиков. Для записи используется видеорегистратор AHD, TVI, CVI или CVBS. MHD видеорегистратор работает с облачным сервисом и CMS системами.

### **Преимущества:**

- Поддержка одновременно четырех популярных стандартов: AHD, TVI, CVI и CVBS
- Простая замена существующих аналоговых систем видеонаблюдения на MHD видео стандарт.

- Изображение высокого разрешения при низкой цене  
При первом включении камера установлена в режим HD AHD (Заводские установки). Изменение режима производится с помощью джойстика. Для входа в меню необходимо нажать и удерживать центральную кнопку (Enter) в течении 3 секунд.

## Особенности:

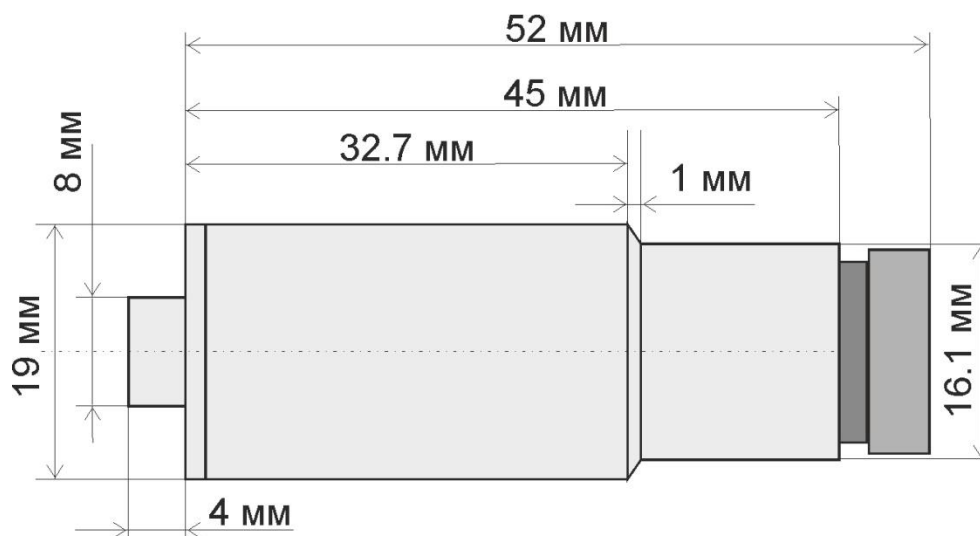
- Матрица 1/2.8" SONY [IMX 307](#)
- Чувствительность 0.007 Люкс
- Разрешение 1080p (1920x1080) 30/25fps
- Оптика: Мегапиксельный микрообъектив f3.6мм, F2.0
- Питание 12В (12DC)
- По умолчанию установлен режим видеовыхода AHD

## Параметры видеокамеры DL-F4012W

- Матрица: 1/2.8" SONY [IMX 307](#)
- Чувствительность: 0.007 Люкс
- Разрешение: 1080p (1920x1080) 30/25fps
- Оптика: Мегапиксельный микрообъектив f3.6мм, F2.0
- Характеристики матрицы Sony Diagonal 6.46 mm (Type 1/2.8) 2MP CMOS Image Sensor [IMX307](#)
- Количество пикселей 1945(H) x1109(V) : 2.16Mega pixel
- Количество эффективных пикселей 1945(H) x 1097(V) :2.13Mega pixel
- Размер пикселей 2.9 um x 2.9 um
- Выходной сигнал видеокамеры AHD, TVI, CVI & CVBS Multi High Definition
- Формат видео 1080p @30/25fps
- Система сканирования Progressive Scan
- Цифровая обработка изображения Sense-up 32x, 3D-DNR, Real WDR, Defog
- Питание: 12В (12DC)
- Потребляемый ток: 100mA
- Рабочая температура: -10°C ~ +50°C
- Вес: 42г.

**Внимание: Подача напряжения питания за пределами требуемого диапазона: 12В +/- 10%, приведшее к выходу из строя видеокамеры, не является гарантийным случаем.**

## Размеры



Резьба кронштейна 1/4" глубина 6 мм.  
Резьба объектива 12 мм.

## Схема подключения





## Вариант видеокамеры с джойстиком (Опция)

Переключение режимов видеокамеры (AHD TVI CVI CVBS) возможно только при наличии джойстика. По умолчанию установлен режим видеовыхода AHD.

Для переключения видеокамеры в режим "CVBS" вслепую:

Удерживать 5 секунд "ENTER"

Нажать 3 раза "UP"

Нажать 2 раза "ENTER"

Нажать 2 раза "R"

На мониторе должно появиться изображение с камеры плюс меню.

Для сохранения режима выйти из всех пунктов меню.

## Монтаж видеокамеры

