

# HD-SDI видеокамера DQ-F3042DM

Технология STARVIS

Производитель DynaLogic, Южная Корея



В этой камере используется новая технология HD-SDI, специально разработанная для профессиональных систем видеонаблюдения высокой четкости FULL HD. Видеокамера обеспечивает высокое разрешение в цветном режиме. Изображение с

видеокамеры четкое и яркое даже при неблагоприятных условиях освещения. HD CCTV сигнал передается непрерывным цифровым потоком по коаксиальному кабелю. Максимальное расстояние до приемника HD-SDI сигнала составляет 100 метров. В случае необходимости передачи цифрового видеосигнала на большее расстояние возможно применение репитера HD-SDI.

## ***Особенности:***

- Матрица 1/2.8" SONY IMX 327
- Чувствительность 0.007 люкс / F2.5
- Разрешение 1080p 60/50fps
- Оптика: Мегапиксельный микрообъектив f3.6мм, F2.0
- Питание 12В (12DC)

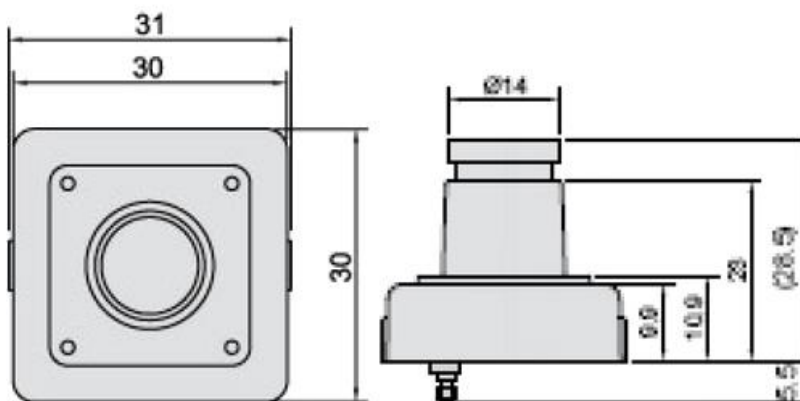
## ***Параметры видеокамеры DQ-F3042DM***

- Матрица: 1/2.8" SONY IMX 327
- Чувствительность: 0.007 люкс / F2.5
- Разрешение: 1080p 60/50fps
- Оптика: Мегапиксельный микрообъектив f3.6мм, F2.0
- Характеристики матрицы Sony Diagonal 6.46 mm (Type 1/2.8) 2MP CMOS Image Sensor IMX327
- Количество эффективных пикселей 1937H x 1097V
- Размер пикселей 2.9 um x 2.9 um

- Выходной сигнал видеокамеры 3G-SDI/HD-SDI(max. 1080p @60/50fps), EX-SDI 3.0
- Скорость затвора 60Hz : 1/30~1/30,000sec, 50Hz : 1/25~1/30,000sec
- Цифровая обработка изображения Sense-up 32x, 3D-DNR, Real WDR, Defog
- Питание: 12В (12DC)
- Потребляемый ток: 130 мА
- Рабочая температура: -10°C ~ +50°C
- Вес: Общий 90г. (10г. скоба)

**Внимание: Подача напряжения питания за пределами требуемого диапазона: 12В +/- 10%, приведшее к выходу из строя видеокамеры, не является гарантийным случаем.**

## Размеры



## Схема подключения

