



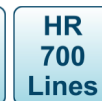
ПАСПОРТ ВИДЕОКАМЕРЫ **VC56EH-12**

Цветная CCTV видеокамера

Матрица (CCD)	1/3" SONY Effio
Чувствительность	0.1 Люкс
Разрешение	650 ТВЛ (День) / 700 ТВЛ (Ночь)
Синхронизация	Внутренняя
Система сканирования	2:1 Interlaced
Выходной сигнал видеокамеры	1.0 В Композитный сигнал (75 Ом)
Компенсация заднего света	Автомат.
Скорость затвора видеокамеры	CCIR : 1/50 ~ 1/100,000 сек
Гамма - коррекция	$\gamma=0.45$
APU (AGC)	4 дБ ~ 30 дБ
Ореол от ярких участков изображения (Smear Effect)	0.0005%
Питание видеокамеры	12 В (12DC)
Потребляемый ток	100 мА
Рабочая температура	-10°С ~ +50°С



- Матрица 1/3" SONY Effio
- Чувствительность 0.1 Люкс
- Разрешение 650 ТВЛ (День) / 700 ТВЛ (Ночь)
- Питание 12 В (12DC)

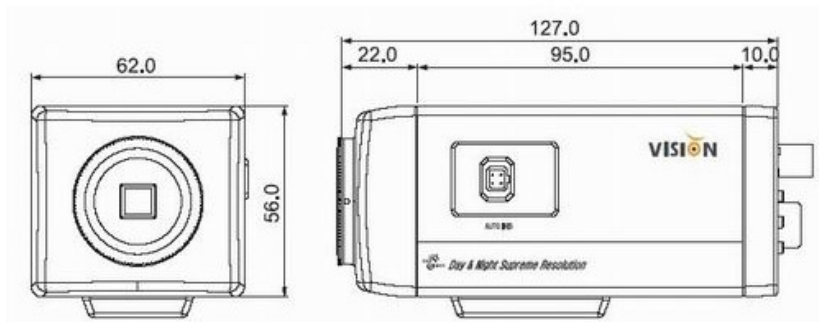


Цветная CCTV видеокамера VC56EH-12 Благодаря возможности установки объективов C или CS типа видеокамера применяется практически в любой системе CCTV, где требуются самые высокие технические характеристики. Выбирая объектив с авто диафрагмой и гермокожух с подогревом видеокамера может использоваться для систем уличного видеонаблюдения. Видеокамера поддерживает управление объективами с автоматической диафрагмой DC drive. Возможна установка в гермокожух для использования вне помещений. Внутри помещений видеокамера используется совместно с дополнительными кронштейнами.

Видеокамера имеет крепление под C/CS объектив с автодиафрагмой DC.

В видеокамере установлена цветная 1/3" SONY [Effio-E](#) матрица высокого разрешения и высокой чувствительности стандарта PAL (976(H) x 582(V) эффективных пикселей).





Размеры камеры видеонаблюдения VC56EH-12

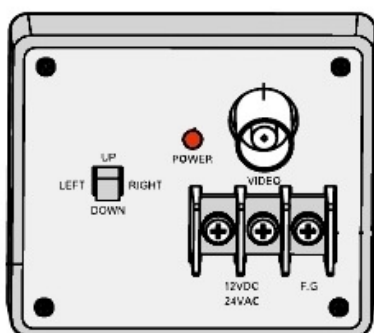
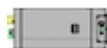


Схема подключения видеокамеры VC56EH-12

Комплектация:

1. Камера



2. Переходник C/C-mount



3. Разъем а/диафрагмы



4. Паспорт

