



ПАСПОРТ ВИДЕОКАМЕРЫ **VC56TH-230**

Цветная CCTV видеокамера

Матрица (CCD)	1/3" DSP Color, Sony
Чувствительность	0.3 Люкс (0.0002 Люкс DSS)
Разрешение	530/570 ТВЛ
Синхронизация	Внутренняя
Система сканирования	2:1 Interlaced
Выходной сигнал видеокамеры	1.0 В Композитный сигнал (75 Ом)
Компенсация заднего света	Автомат.
Скорость затвора видеокамеры	CCIR : 1/50 ~ 1/100,000 сек
Гамма - коррекция	r=0.45
АРУ (AGC)	4 дБ - 30 дБ
Ореол от ярких участков изображения (Smear Effect)	0.0005%
Питание видеокамеры	220 Вольт переменного тока
Потребляемый ток	100 мА
Рабочая температура	-10°С ~ +50°С



- Матрица 1/3" DSP Color, Sony
- Чувствительность 0.3 Люкс (0.0002 Люкс DSS)
- Разрешение 530/570 ТВЛ
- Питание 220 Вольт переменного тока

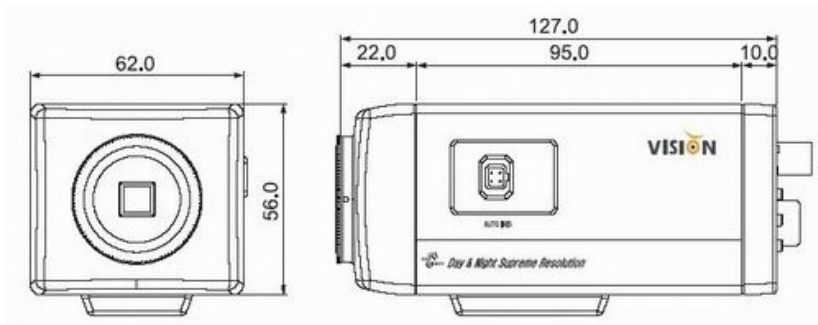


Цветная CCTV видеокамера VC56TH-230 Благодаря возможности установки объективов С или CS типа видеокамера применяется практически в любой системе CCTV, где требуются самые высокие технические характеристики. Выбирая объектив с авто диафрагмой и гермокожух с подогревом видеокамера может использоваться для систем уличного видеонаблюдения. Видеокамера поддерживает управление объективами с автоматической диафрагмой DC drive. Возможна установка в гермокожух для использования вне помещений. Внутри помещений видеокамера используется совместно с дополнительными кронштейнами.

Видеокамера имеет крепление под C/CS объектив с автодиафрагмой DC.

В видеокамере установлена цветная CCD матрица 1/3" DSP Color, Sony высокого разрешения и высокой чувствительности стандарта PAL с разрешением 530/570 ТВлиний





Размеры камеры видеонаблюдения VC56TH-230

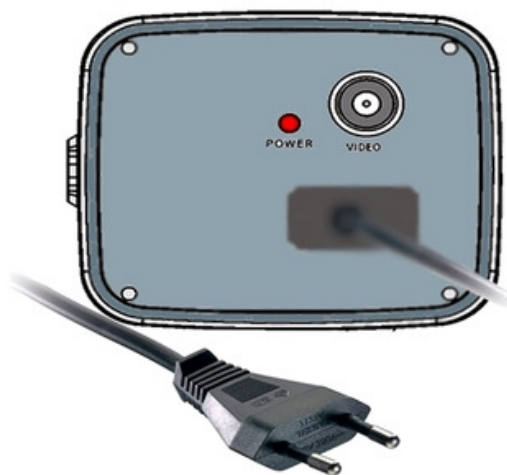


Схема подключения видеокамеры VC56TH-230

Комплектация:

1. Камера



2. Переходник C/C-mount



3. Разъем а/диафрагмы



4. Паспорт

