

## VCN2-V620IP-IR

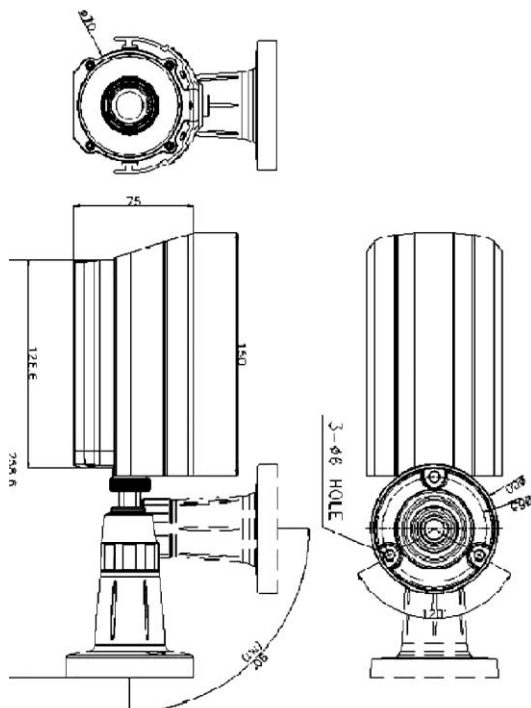
## Спецификация камеры



### Особенности

- 1 / 2.9" CCD Sony Exmor 2.0 МП с прогрессивной разверткой
- 30fps для всех разрешений
- Встроенный веб-сервер
- Двухнаправленная поддержка аудио
- Тройной кодек (H.264, Mpeg4, MJPEG)
- DSS (Sense-UP), D-WDR, DNR, детектор движения
- Поддержка ONVIF
- Поддержка CMS и Smart Phone
- 36 ИК-светодиодов
- Варифокальный объектив  $f = 2.8 \sim 12$  мм DC IRIS ICR
- Водонепроницаемый корпус (IP67)
- Кабель скрытый в кронштейн
- DC12V, POE, вентилятор и нагреватель

### Размеры



Изображение	Сенсор	1 / 2.9" CCD Sony Exmor 2.0 МП
	Система сканирования	Прогрессивная
	Количество пикселей	2000(Г) x 1121(В), 2.24 МП
	Эффективных пикселей	1984(Г) x 1105(В), 2.19 МП
Функции	Режим день/ночь	Авто /День /Ночь, ICR (Сдвигающийся фильтр)
	Приватные зоны	6 программируемых зон
	Детектор движения	48 зон, настраиваемая чувствительность ВКЛ / ВЫКЛ
	Обнаружение удара	Настраиваемая чувствительность ВКЛ / ВЫКЛ
	L P R	Auto, 1/15 ~ 1/9000, ВКЛ / ВЫКЛ
	W D R	BLC / DWDR(1 ~ 5 шагов) ВКЛ / ВЫКЛ
	D N R	Digital Noise Reduction, 1 ~ 63 Step
	Увеличение	Авто (1~29шагов), ВКЛ / ВЫКЛ
	Электронный затвор	Авто(1/15~1/15000), подавление движения, ручной
	Регулировка изображения	Яркость, контрастность, насыщенность, четкость, оттенок
	Баланс белого	Auto / Push/ Indoor / Outdoor / Fluorescent / User
	OSD меню	Text, Data, Time, Event, ВКЛ / ВЫКЛ
	Поворот изображения	Нормальное, зеркальное, поворот
	Выход видео	VBS 1.0Vp-p
Питание	Power	DC12[V] ±10% PoE
	Рабочая температура	-40°C ~ +60°C
Температура	Влажность	0% ~ 90%

### Спецификация сети

Система	OS	Embedded Linux
Сеть	Интерфейс	RJ45 10/100 Base-T PoE
	Протокол	TCP/IP,UDP/IP,RTP,RTSP,RTCP,NTP, HTTP,DHCP,FTP,SMTP,DNS,DDNS
	Onvif	ver2.4
	DDNS	iplinker.net
	Одновременный доступ	Max. 10 user
Видео	Формат компрессии	H.264/MPEG4/MJPEG
	Разрешение	1920x1080/1280x1024/1280x960/ 1280x720/1024x768/640x480/ 640x360 (16:9)/ 320x240
	Частота полей	30fps @ all resolution
	Качество видео	H.264,MPEG4 : Bitrate Control MJPEG : Quality Level Control
	Поток	Triple Stream (Stream1,2,3) RTP/RTSP, Unicast RTP, Multicast RTP
Аудио	Формат компрессии	G.711 u-law
	Поток	Two way
Событие	Входной сенсор	1 ( NC / NO )
	Выход тревоги	1 ( цифровой выход, OD )
ВЕБ браузер	OS	Windows XP, 7, 8,
	Браузер	IE 7.0, Firefox, Safari, Opera
	Просмотр	IE only (Active-X)