



ООО «КОМПАНИЯ «ЦЕНТРВИДЕОСЕРВИС»

ПАСПОРТ ВИДЕОКАМЕРЫ **VD80B-P37P**

Чёрно-белая купольная видеокамера

Матрица (CCD)	Sharp 1/3"
Чувствительность	0.008 Люкс
Разрешение	420 ТВЛ
Синхронизация	Внутренняя
Система сканирования	2:1 Interlaced
Выходной сигнал видеокамеры	1.0 В Композитный сигнал (75 Ом)
Компенсация заднего света	Автомат.
Скорость затвора видеокамеры	CCIR : 1/50 ~ 1/100,000 сек
Гамма - коррекция	$\gamma=0.45$
АРУ (AGC)	4 дБ ~ 30 дБ
Ореол от ярких участков изображения (Smear Effect)	0.0005%
Оптика	Микрообъектив полный конус 3.7 мм (90°)
Питание видеокамеры	12 В (12DC)
Потребляемый ток	100 мА
Рабочая температура	-10°С ~ +50°С



- Матрица Sharp 1/3"
- Чувствительность 0.008 Люкс
- Разрешение 420 ТВЛ
- Питание 12 В (12DC)



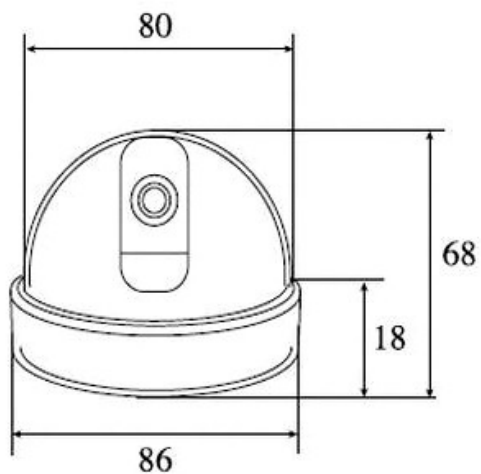
Чёрно-белая купольная видеокамера VD80B-P37P Простота установки. Элегантный дизайн. Различные варианты цветового решения. Диаметр купола 80 миллиметров.



В стандартном исполнении видеокамеры установлен микро объектив Р типа с фокусным расстоянием 3.7 мм и относительным отверстием F2.0 Возможные варианты оптики: Плоский объектив 3.4 (100°), 3.7 (90°); усеченный конус 3.7 (90°), 5.0 (60°); полный конус 2.8 (120°).

В видеокамере установлена матрица 1/3" SHARP CCD LZ2326AR стандарта CCIR с разрешением 420 ТВ линий (500 x 582 эффективных пикселей).





Размеры камеры видеонаблюдения VD80B-P37P



Схема подключения видеокамеры VD80B-P37P

Комплектация:

1. Купол



2. Коннектор



3. Паспорт

