



Цветная вариофокальная купольная видеокамера

Матрица (CCD)	1/3" Sony 960H Double Scan
Чувствительность	Серия WideLux3
Разрешение	960H 800 ТВлиний
Питание видеокамеры	12 В (12DC)
Потребляемый ток	100 мА
Рабочая температура	-10°С ~ +50°С



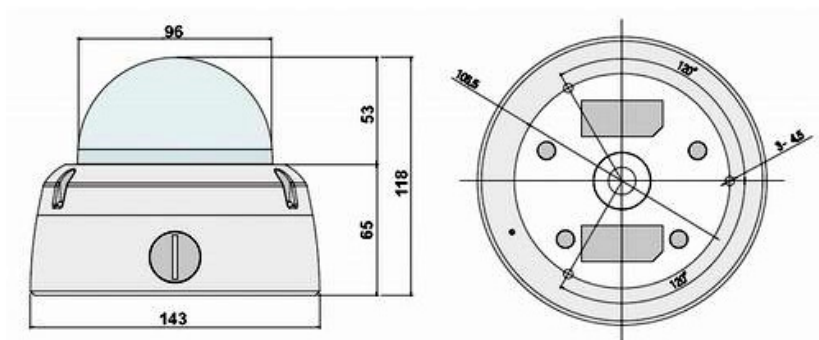
- Матрица 1/3" Sony 960H Double Scan
- Чувствительность Серия WideLux3
- Разрешение 960H 800 ТВлиний
- Авто распознавание сюжетов и функция выбора сцены
- Широкий динамический диапазон (WDR+ ATR-EX2)
- Цифровой шумоподавитель (2D/3D)
- Детектор движения
- Маскирование приватных зон
- Sony 960H Double Scan Super HAD CCDII
- Функция АНТИТУМАН DFOG
- Цифровой стабилизатор изображения DIS
- HLC (High Light Compensation)
- DSS (Digital Slow Shutter)
- RS485 Communication (Pelco-D,C)
- Опция: [Пульт OSD Coaxtron](#)
- Питание 12 В (12DC)



Цветная вариофокальная купольная видеокамера VDA100S3-V12 предназначена для внутренней установки на потолок. Купол выполнен из поликарбонатного стекла.



Фокусное расстояние 2.8-12мм (F1.6-2.4). Видеокамера с вариофокальным объективом и ручной регулировкой фокусного расстояния (угла обзора) облегчает инсталляцию системы видеонаблюдения на объекте. Ни для кого не секрет, что на заключительном этапе сдачи в эксплуатацию системы видеонаблюдения наиболее часто заказчиком предъявляется претензия по неправильному выбору фокусного расстояния объектива. Звучит это так: "Хотелось бы видеть ВСЕ" или "Какой-либо объект должен быть во весь экран". Используя видеокамеру с вариофокальным объективом можно оперативно изменить угол обзора - так, как этого требует заказчик системы видеонаблюдения.



Размеры камеры видеонаблюдения VDA100S3-V12

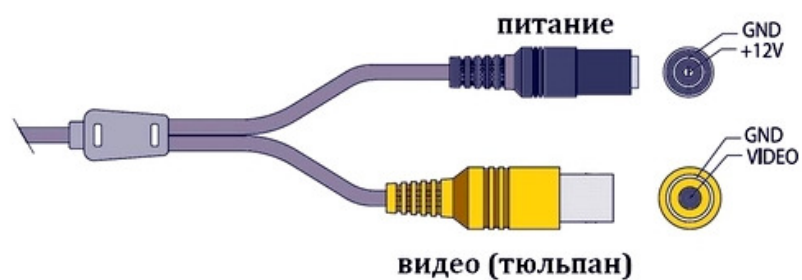


Схема подключения видеокамеры VDA100S3-V12

Комплектация:

1. Купол
2. Коннектор
3. Паспорт

