



ООО «КОМПАНИЯ «ЦЕНТРВИДЕОСЕРВИС»

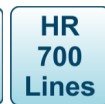
ПАСПОРТ ВИДЕОКАМЕРЫ **VDA100SII-V12IR**

Цветная вариофокальная купольная видеокамера с инфракрасной подсветкой



Матрица (CCD)	1/3" Sony 960H
Чувствительность	0 Lux
Разрешение	650 ТВлиний (День) / 700 ТВлиний (Ночь)
Синхронизация	Внутренняя
Система сканирования	2:1 Interlaced
Выходной сигнал видеокамеры	1.0 В Композитный сигнал (75 Ом)
Компенсация заднего света	Автомат.
Скорость затвора видеокамеры	CCIR : 1/50 - 1/100,000 сек
Гамма - коррекция	$\gamma=0.45$
APU (AGC)	4 дБ - 30 дБ
Ореол от ярких участков изображения (Smear Effect)	0.0005%
Питание видеокамеры	12 В (12DC)
Потребляемый ток	100 мА
Рабочая температура	-10°С - +50°С

- Матрица 1/3" Sony 960H
- Чувствительность 0 Lux
- Разрешение 650 ТВлиний (День) / 700 ТВлиний (Ночь)
- Питание 12 В (12DC)



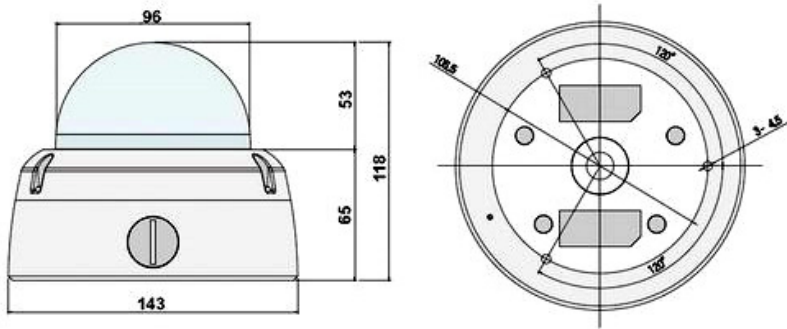
Цветная вариофокальная купольная видеокамера с инфракрасной подсветкой VDA100SII-V12IR предназначена для внутренней установки на потолок. Купол выполнен из поликарбонатного стекла.



Фокусное расстояние 2.8-12мм (F1.6-2.4). Видеокамера с вариофокальным объективом и ручной регулировкой фокусного расстояния (угла обзора) облегчает установку системы видеонаблюдения на объекте. Ни для кого не секрет, что на заключительном этапе сдачи в эксплуатацию системы видеонаблюдения наиболее часто заказчиком предъявляется претензия по неправильному выбору фокусного расстояния объектива. Звучит это так: "Хотелось бы видеть ВСЕ" или "Какой-либо объект должен быть во весь экран". Используя видеокамеру с вариофокальным объективом можно оперативно изменить угол обзора - так, как этого требует заказчик системы видеонаблюдения.

В видеокамере установлена цветная матрица 1/3" Sony 960H Super HAD CCD высокого разрешения и высокой чувствительности стандарта PAL (976(H) x 582(V) эффективных пикселей).





Размеры камеры видеонаблюдения VDA100SII-V12IR

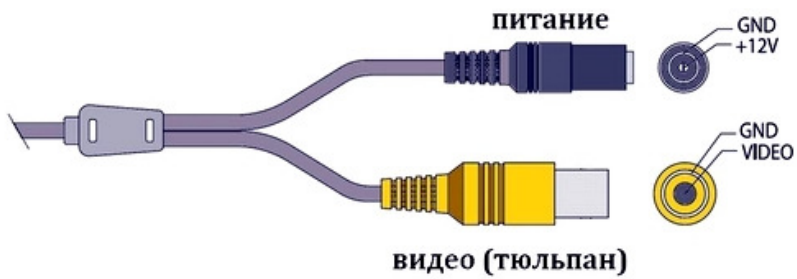


Схема подключения видеокамеры VDA100SII-V12IR

Комплектация:

1. Купол
2. Коннектор
3. Паспорт

