



# ООО «КОМПАНИЯ «ЦЕНТРВИДЕОСЕРВИС»

## ПАСПОРТ ВИДЕОКАМЕРЫ **VDA101SM2TI-IR**

### Цветная IP видеокамера с инфракрасной подсветкой

Матрица (CCD)	2.1 MP 1/3" progressive scan CMOS
Чувствительность	0 Lux
Разрешение	1920 px по горизонтали
Частота кадров	H.264/M-JPEG, 30к/сек (1920x1080), 2.1 MP
Отношение сигнал / шум	Более 50 дБ
День/ночь	Сдвигающийся фильтр (ICR)
Выходной сигнал видеокамеры	1.0 В Композитный сигнал (BNC 75 Ом)
Видеокодек	H.264 baseline profile, Motion JPEG
Видеопоток	Support multi stream with H.264, MJPEG Adjustable frame rate VBR/CBR in H.264
Установки изображения	Day & Night Auto White Balance Auto Exposure Privacy Mask Effect - Color, Sharpness, Mirror r/V-Flip, etc.
Аудио	Two-way, full duplex, G.711, 8KHZ, 64Kbps
Безопасность	Password protection User access log HTTPS encryption
Поддерживаемые протоколы	HTTP, HTTPS, FTP, SMTP, UPnP, DNS, DynDNS, NTP, RTSP, RTP, TCP, UDP, ICMP, DHCP
Тревожные триггеры	Детектор движения Внешние входы (Normal Open/Close Type)
Тревожные события	Загрузка картинки по FTP, e-mail
Запись	Карта памяти SD/SDHC (по триггеру или постоянно) 16MB предварительная запись по тревоге
Обновление прошивки	Удаленное обновление по сети
Питание видеокамеры	12 В (12DC)
Потребляемый ток	0.5 А (Max. 5.5W)
Рабочая температура	-10°С ~ +50°С

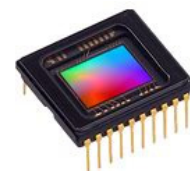


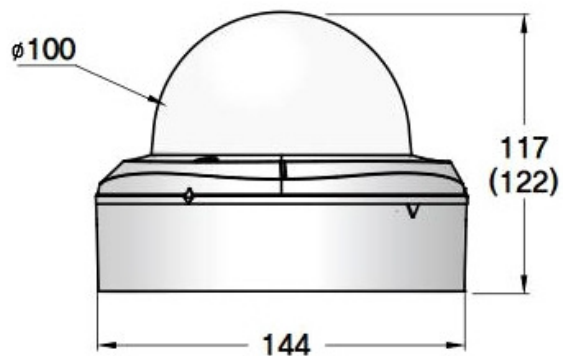
- Матрица 2.1 MP 1/3" progressive scan CMOS
- Чувствительность 0 Lux
- Разрешение 1920 px по горизонтали
- ONVIF
- Питание 12 В (12DC)



Цветная IP видеокамера с инфракрасной подсветкой VDA101SM2TI-IR

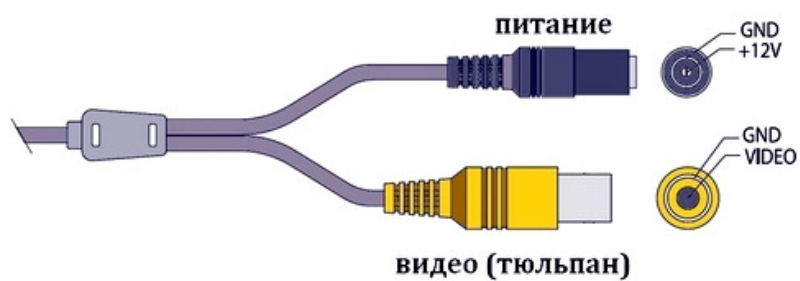
Матрица 1/3" 2.1MP Progressive CCD CMOS





## Размеры камеры видеонаблюдения VDA101SM2TI-IR

---



## Схема подключения видеокамеры VDA101SM2TI-IR

---