



ООО «КОМПАНИЯ «ЦЕНТРВИДЕОСЕРВИС»

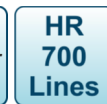
ПАСПОРТ ВИДЕОКАМЕРЫ **VDA30PN-B371R**

Цветная купольная видеокамера с инфракрасной подсветкой

Матрица (CCD)	1/3" Super Hi-Res CCD
Чувствительность	0 Lux
Разрешение	650/700 ТВлин
Синхронизация	Внутренняя
Система сканирования	2:1 Interlaced
Выходной сигнал видеокамеры	1.0 В Композитный сигнал (75 Ом)
Компенсация заднего света	Автомат.
Скорость затвора видеокамеры	CCIR : 1/50 ~ 1/100,000 сек
Гамма - коррекция	$\gamma=0.45$
АРУ (AGC)	4 дБ - 30 дБ
Ореол от ярких участков изображения (Smear Effect)	0.0005%
Питание видеокамеры	12 В (12DC)
Потребляемый ток	100 мА
Рабочая температура	-10°С ~ +50°С

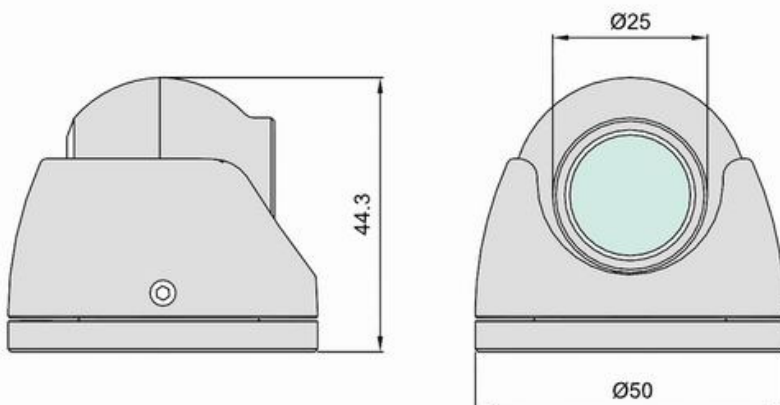


- Матрица 1/3" Super Hi-Res CCD
- Чувствительность 0 Lux
- Разрешение 650/700 ТВлин
- Питание 12 В (12DC)



Цветная купольная видеокамера с инфракрасной подсветкой VDA30PN-B371R применяется для видеонаблюдения внутри помещений с нормальной и повышенной влажностью. Благодаря прочному металлическому корпусу и малым размерам обладает высокой степенью вандалозащищенности.

В видеокамере установлена цветная CCD матрица 1/3" Super Hi-Res CCD высокого разрешения и высокой чувствительности стандарта PAL с разрешением 650/700 ТВ линий.



Размеры камеры видеонаблюдения VDA30PN-B371R

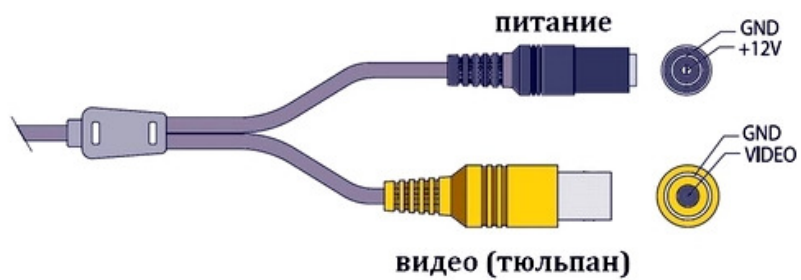


Схема подключения видеокамеры VDA30PN-B371R
