



ООО «КОМПАНИЯ «ЦЕНТРВИДЕОСЕРВИС»

ПАСПОРТ ВИДЕОКАМЕРЫ VF50HQX

Цветная CCTV видеокамера

Матрица (CCD)	1/3" Sony HQ1
Чувствительность	0.01 Люкс
Разрешение	560 ТВЛ
Синхронизация	Внутренняя
Система сканирования	2:1 Interlaced
Выходной сигнал видеокамеры	1.0 В Композитный сигнал (75 Ом)
Компенсация заднего света	Автомат.
Скорость затвора видеокамеры	CCIR : 1/50 ~ 1/100,000 сек
Гамма - коррекция	r=0.45
APU (AGC)	4 дБ - 30 дБ
Ореол от ярких участков изображения (Smear Effect)	0.0005%
Питание видеокамеры	12 В (12DC)
Потребляемый ток	100 мА
Рабочая температура	-10°С ~ +50°С



- Матрица 1/3" Sony HQ1
- Чувствительность 0.01 Люкс
- Разрешение 560 ТВЛ
- Питание 12 В (12DC)

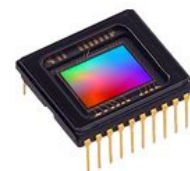


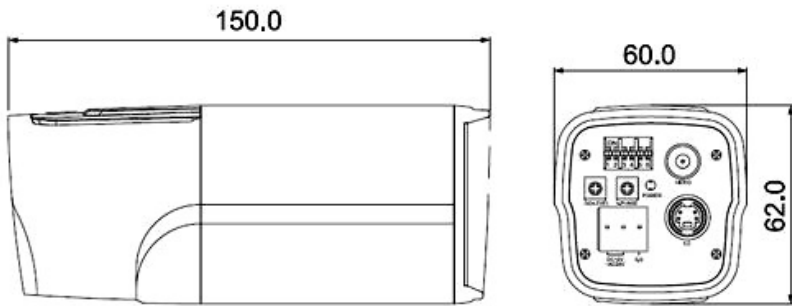
Цветная CCTV видеокамера VF50HQX Благодаря встроенной оптике видеокамера применяется практически в любой системе CCTV, где требуются самые высокие технические характеристики. Используя гермокожух с подогревом видеокамера может применяться для систем уличного видеонаблюдения. Внутри помещений видеокамера используется совместно с дополнительными кронштейнами.



Фокусное расстояние 4-9мм (F1.6-2.4). Видеокамера с варифокальным объективом и ручной регулировкой фокусного расстояния (угла обзора) облегчает инсталляцию системы видеонаблюдения на объекте. Ни для кого не секрет, что на заключительном этапе сдачи в эксплуатацию системы видеонаблюдения наиболее часто заказчиком предъявляется претензия по неправильному выбору фокусного расстояния объектива. Звучит это так: "Хотелось бы видеть ВСЕ" или "Какой-либо объект должен быть во весь экран". Используя видеокамеру с варифокальным объективом можно оперативно изменить угол обзора - так, как этого требует заказчик системы видеонаблюдения.

В видеокамере установлена цветная ПЗС матрица 1/3" SONY Super HAD HQ1 высокого разрешения и стандартной чувствительности стандарта PAL (752 x 582 эффективных пикселей).





Размеры камеры видеонаблюдения VF50HQX

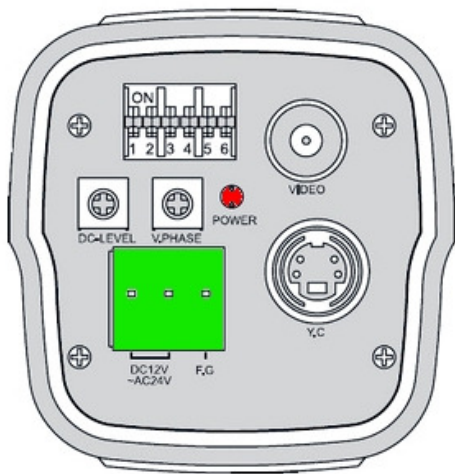


Схема подключения видеокамеры VF50HQX
